

Elasto-Fluid Federn · Elasto-Fluid-Springs

Ressorts à Fluide Viscoélastique · Molle a Fluido Elastico

Resortes de Fluido Elástico



D

Dämpfungsmedium Elasto-Fluid
Hohe Ausschubkräfte bis zu 6400 N
 Lange Lebensdauer Gehäuse: Stahl verzinkt
 Kolbenstange: Edelstahl
 RoHS konform Richtlinie 2002/95/EG

Einsatzgebiete Schwere Klappen, Hauben und Deckel
 Ergänzung zur Gasfeder WM-G28

GB

Damping medium Elasto-Fluid
High extension force up to 6400 N
 Extended Life Time Housing: zinc plated
 Piston rod: stainless steel
 RoHS compliant Directive 2002/95/EG

Applications Heavy flaps, covers and lids
 Extension to gas spring WM-G28

I

Mezzo di smorzamento Fluido elastico
Elevata forza di estensione fino a 6400 N
 Lunga durata Corpo: zincata
 Stelo del pistone: acciaio inossidabile
 RoHS compliant Direttiva 2002/95/EC

Applicazioni Sportelli, cappe e coperchi pesanti
 Ampliamento della molla a gas WM-G28

F

Milieu d'amortissement Fluide viscoélastique
Force d'extension haute jusqu'à 6400 N
 Longévité Corps: acier zingué
 Tige de piston: acier inoxydable
 RoHS compliantes Directive 2002/95/EC

Applications Lourds clapets, capots et couvercle
 Expansion du ressort à gaz WM-G28

E

Medio de amortiguación Fluido elástico
Elevada fuerza de extensión hasta 6400 N
 Larga vida útil Carcasa: galvanizada
 Vástago del émbolo: acero inoxidable
 RoHS y que cumplan Directiva 2002/95/CE

Aplicaciones Tapas, copetes y cubiertas pesados
 Ampliación de resortes de gas WM-G28

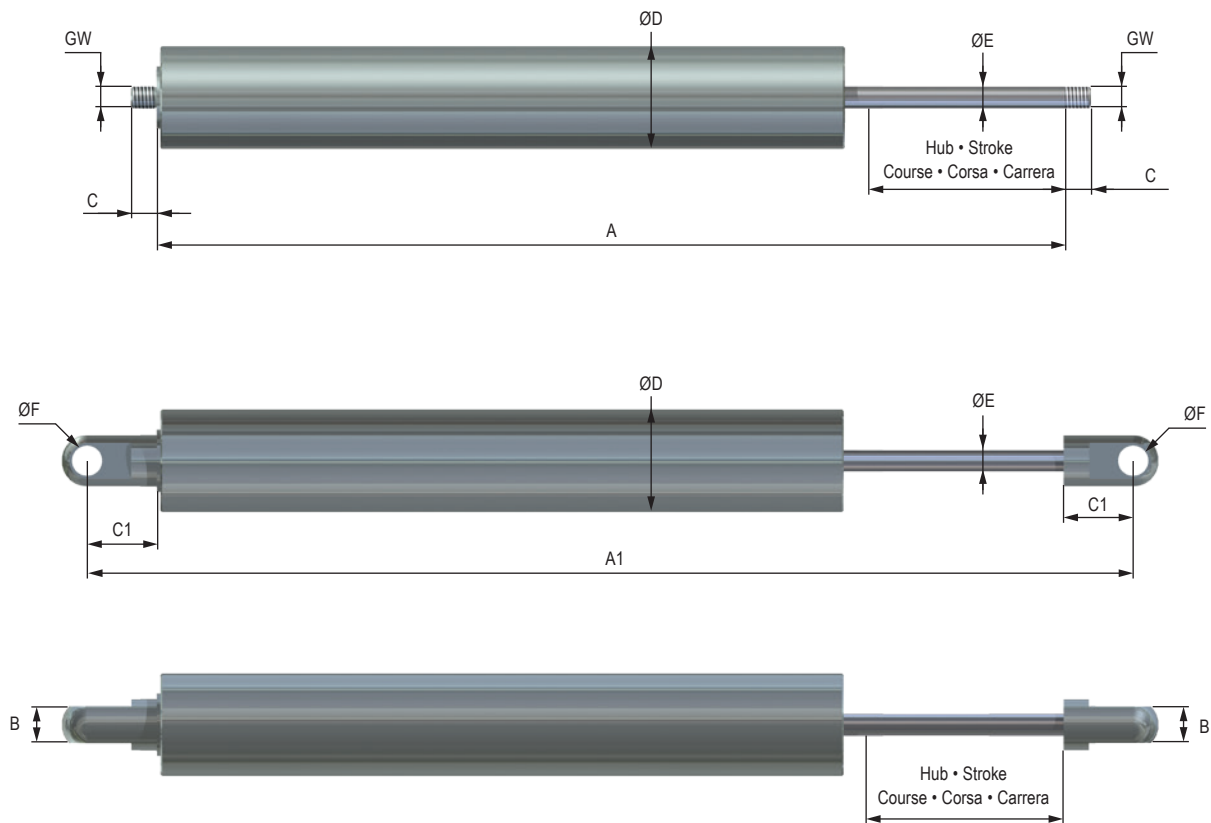
Архангельск (8182)63-90-72
 Астана (7172)727-132
 Астрахань (8512)99-46-04
 Барнаул (3852)73-04-60
 Белгород (4722)40-23-64
 Брянск (4832)59-03-52
 Владивосток (423)249-28-31
 Волгоград (844)278-03-48
 Вологда (8172)26-41-59
 Воронеж (473)204-51-73
 Екатеринбург (343)384-55-89
 Иваново (4932)77-34-06

Ижевск (3412)26-03-58
 Иркутск (395)279-98-46
 Казань (843)206-01-48
 Калининград (4012)72-03-81
 Калуга (4842)92-23-67
 Кемерово (3842)65-04-62
 Киров (8332)68-02-04
 Краснодар (861)203-40-90
 Красноярск (391)204-63-61
 Курск (4712)77-13-04
 Липецк (4742)52-20-81
 Киргизия (996)312-96-26-47

Магнитогорск (3519)55-03-13
 Москва (495)268-04-70
 Мурманск (8152)59-64-93
 Набережные Челны (8552)20-53-41
 Нижний Новгород (831)429-08-12
 Новокузнецк (3843)20-46-81
 Новосибирск (383)227-86-73
 Омск (3812)21-46-40
 Орел (4862)44-53-42
 Оренбург (3532)37-68-04
 Пенза (8412)22-31-16
 Россия (495)268-04-70

Пермь (342)205-81-47
 Ростов-на-Дону (863)308-18-15
 Рязань (4912)46-61-64
 Самара (846)206-03-16
 Санкт-Петербург (812)309-46-40
 Саратов (845)249-38-78
 Севастополь (8692)22-31-93
 Симферополь (3652)67-13-56
 Смоленск (4812)29-41-54
 Сочи (862)225-72-31
 Ставрополь (8652)20-65-13
 Казахстан (772)734-952-31

Сургут (3462)77-98-35
 Тверь (4822)63-31-35
 Томск (3822)98-41-53
 Тула (4872)74-02-29
 Тюмень (3452)66-21-18
 Ульяновск (8422)24-23-59
 Уфа (347)229-48-12
 Хабаровск (4212)92-98-04
 Челябинск (351)202-03-61
 Череповец (8202)49-02-64
 Ярославль (4852)69-52-93



ABMESSUNGEN • DIMENSIONS • DIMENSIONI • DIMENSIONES

	GW	A	A1	B	C	C1	ØD	ØE	ØF
		mm	mm	mm	mm	mm	mm	mm	mm
WES-G28-20-K0G0	M6	132	-	-	7	-	28	6	-
WES-G28-40-K0G0	M6	197	-	-	7	-	28	6	-
WES-G28-60-K0G0	M6	262	-	-	7	-	28	6	-
WES-G28-80-K0G0	M6	327	-	-	7	-	28	6	-
WES-G28-20-K1G1	-	-	155,5	10	-	19	28	6	8,1
WES-G28-40-K1G1	-	-	220,5	10	-	19	28	6	8,1
WES-G28-60-K1G1	-	-	285,5	10	-	19	28	6	8,1
WES-G28-80-K1G1	-	-	350,5	10	-	19	28	6	8,1

LEISTUNGEN • PERFORMANCE • CARATTERISTICHE TECNICHE • CARACTERÍSTICAS TÉCNICAS

	Hub - Stroke Course - Cors Carrera	Kraft - Force Force - Forza Fuerza		Аnfangskraft - Initial force Force iniziale - Forza iniziale Fuerza inicial	Progression - Progression Progression - Progressione Progresión
		N min	N max	max. N	
WES-G28-20	20	2200	6400	3600	100 - 400 %
WES-G28-40	40	2200	6400	3600	100 - 400 %
WES-G28-60	60	2200	6400	3600	100 - 400 %
WES-G28-80	80	2200	6400	3600	100 - 400 %

Архангельск (8182)63-90-72
Астана (7172)727-132
Астрахань (8512)99-46-04
Барнаул (3852)73-04-60
Белгород (4722)40-23-64
Брянск (4832)59-03-52
Владивосток (423)249-28-31
Волгоград (844)278-03-48
Вологда (8172)26-41-59
Воронеж (473)204-51-73
Екатеринбург (343)384-55-89
Иваново (4932)77-34-06

Ижевск (3412)26-03-58
Иркутск (395)279-98-46
Казань (843)206-01-48
Калининград (4012)72-03-81
Калуга (4842)92-23-67
Кемерово (3842)65-04-62
Киров (8332)68-02-04
Краснодар (861)203-40-90
Красноярск (391)204-63-61
Курск (4712)77-13-04
Липецк (4742)52-20-81
Киргизия (996)312-96-26-47

Магнитогорск (3519)55-03-13
Москва (495)268-04-70
Мурманск (8152)59-64-93
Набережные Челны (8552)20-53-41
Нижний Новгород (831)429-08-12
Новокузнецк (3843)20-46-81
Новосибирск (383)227-86-73
Омск (3812)21-46-40
Орел (4862)44-53-42
Оренбург (3532)37-68-04
Пенза (8412)22-31-16
Россия (495)268-04-70

Пермь (342)205-81-47
Ростов-на-Дону (863)308-18-15
Рязань (4912)46-61-64
Самара (846)206-03-16
Санкт-Петербург (812)309-46-40
Саратов (845)249-38-78
Севастополь (8692)22-31-93
Симферополь (3652)67-13-56
Смоленск (4812)29-41-54
Сочи (862)225-72-31
Ставрополь (8652)20-65-13
Казахстан (772)734-952-31

Сургут (3462)77-98-35
Тверь (4822)63-31-35
Томск (3822)98-41-53
Тула (4872)74-02-29
Тюмень (3452)66-21-18
Ульяновск (8422)24-23-59
Уфа (347)229-48-12
Хабаровск (4212)92-98-04
Челябинск (351)202-03-61
Череповец (8202)49-02-64
Ярославль (4852)69-52-93