

# Vorschubölbremse · Speed Controls

Régulateurs de Vitesse · Regolatori di Velocità · Controladores de Velocidad



## D

**Vorschubgeschwindigkeiten: 0,015 - 40 m/min**

<b>ProSurf</b>	Langlebiger Oberflächenschutz (S. 12)
Einstellung	Stufenlos
Lange Lebensdauer	Spezialdichtungen + Öle
	Kolbenstange aus gehärtetem rostfreiem Stahl
Integrierter Festanschlag	
Schlüsselflächen	
RoHS konform	Richtlinie 2002/95/EG

## GB

**Speed rates: 0,015 - 40 m/min**

<b>ProSurf</b>	Long-life surface protection (p. 12)
Adjustment	Variable
Extended Life Time	Special Seals + Oils
	Piston rod: hardened stainless steel
Integrated End Stop	
Flats	
RoHS compliant	Directive 2002/95/EC

## F

**Vitesse de régulation: 0,015 - 40 m/min**

<b>ProSurf</b>	Protection de surface durable (p. 12)
Réglage	Stufenlos
Longévité	Joints et huiles spécifiques
	Tige de piston: acier trempé inoxydable
Butée de fin de course intégrée	
Plat usiné	
RoHS compliantes	Directive 2002/95/EC

## I

**Velocità regolata: 0,015 - 40 m/min**

<b>ProSurf</b>	Durevole protezione delle superfici (p. 12)
Regolazione	Continua
Lunga durata	Guarnizioni + olio speciale
	Stelo del pistone: acciaio temprato inossidabile
Battuta integrata	
Superfici piane	
RoHS compliant	Direttiva 2002/95/EC

## E

**Velocidades de avance: 0,015 - 40 m/min**

<b>ProSurf</b>	Protección duradera de superficies (p. 12)
Ajuste	Continuo
Larga vida útil	Juntas + aceites especiales
	Vástago del émbolo en acero inoxidable templado
Tope fijo integrado	
Superficies planas	
RoHS y que cumplan	Directiva 2002/95/CE

Архангельск (8182)63-90-72  
 Астана (7172)727-132  
 Астрахань (8512)99-46-04  
 Барнаул (3852)73-04-60  
 Белгород (4722)40-23-64  
 Брянск (4832)59-03-52  
 Владивосток (423)249-28-31  
 Волгоград (844)278-03-48  
 Вологда (8172)26-41-59  
 Воронеж (473)204-51-73  
 Екатеринбург (343)384-55-89  
 Иваново (4932)77-34-06

Ижевск (3412)26-03-58  
 Иркутск (395)279-98-46  
 Казань (843)206-01-48  
 Калининград (4012)72-03-81  
 Калуга (4842)92-23-67  
 Кемерово (3842)65-04-62  
 Киров (8332)68-02-04  
 Краснодар (861)203-40-90  
 Красноярск (391)204-63-61  
 Курск (4712)77-13-04  
 Липецк (4742)52-20-81  
 Киргизия (996)312-96-26-47

Магнитогорск (3519)55-03-13  
 Москва (495)268-04-70  
 Мурманск (8152)59-64-93  
 Набережные Челны (8552)20-53-41  
 Нижний Новгород (831)429-08-12  
 Новокузнецк (3843)20-46-81  
 Новосибирск (383)227-86-73  
 Омск (3812)21-46-40  
 Орел (4862)44-53-42  
 Оренбург (3532)37-68-04  
 Пенза (8412)22-31-16  
 Россия (495)268-04-70

Пермь (342)205-81-47  
 Ростов-на-Дону (863)308-18-15  
 Рязань (4912)46-61-64  
 Самара (846)206-03-16  
 Санкт-Петербург (812)309-46-40  
 Саратов (845)249-38-78  
 Севастополь (8692)22-31-93  
 Симферополь (3652)67-13-56  
 Смоленск (4812)29-41-54  
 Сочи (862)225-72-31  
 Ставрополь (8652)20-65-13  
 Казахстан (772)734-952-31

Сургут (3462)77-98-35  
 Тверь (4822)63-31-35  
 Томск (3822)98-41-53  
 Тула (4872)74-02-29  
 Тюмень (3452)66-21-18  
 Ульяновск (8422)24-23-59  
 Уфа (347)229-48-12  
 Хабаровск (4212)92-98-04  
 Челябинск (351)202-03-61  
 Череповец (8202)49-02-64  
 Ярославль (4852)69-52-93

Архангельск (8182)63-90-72  
 Астана (7172)727-132  
 Астрахань (8512)99-46-04  
 Барнаул (3852)73-04-60  
 Белгород (4722)40-23-64  
 Брянск (4832)59-03-52  
 Владивосток (423)249-28-31  
 Волгоград (844)278-03-48  
 Вологда (8172)26-41-59  
 Воронеж (473)204-51-73  
 Екатеринбург (343)384-55-89  
 Иваново (4932)77-34-06

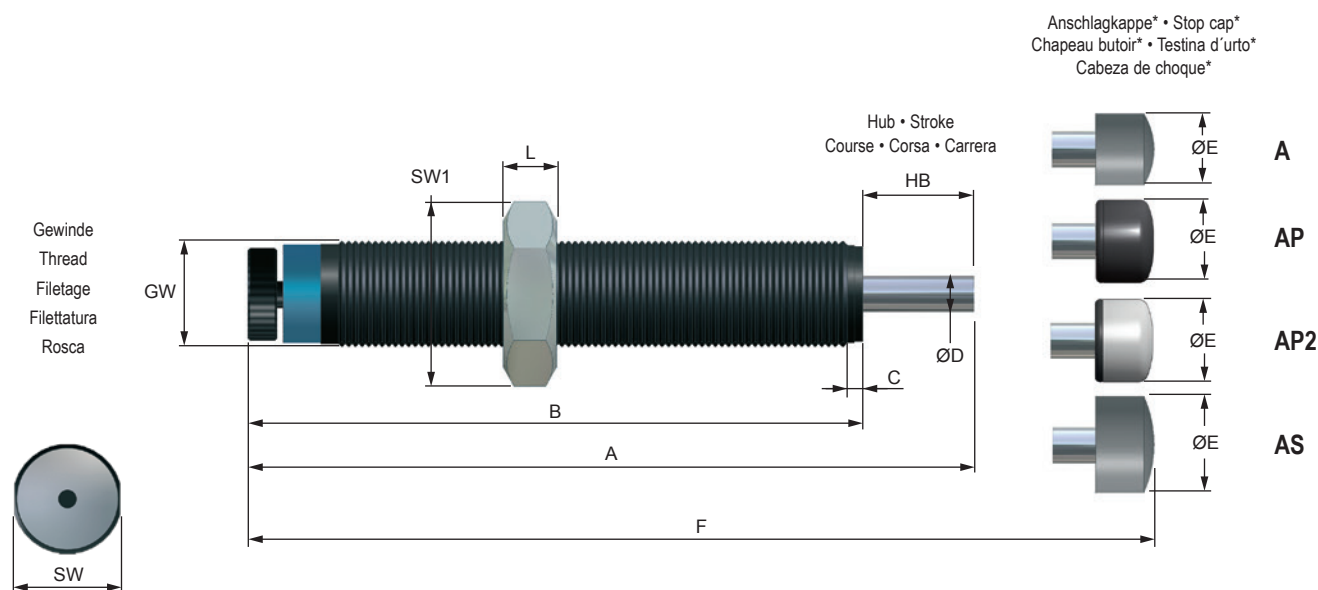
Ижевск (3412)26-03-58  
 Иркутск (395)279-98-46  
 Казань (843)206-01-48  
 Калининград (4012)72-03-81  
 Калуга (4842)92-23-67  
 Кемерово (3842)65-04-62  
 Киров (8332)68-02-04  
 Краснодар (861)203-40-90  
 Красноярск (391)204-63-61  
 Курск (4712)77-13-04  
 Липецк (4742)52-20-81  
 Киргизия (996)312-96-26-47

Магнитогорск (3519)55-03-13  
 Москва (495)268-04-70  
 Мурманск (8152)59-64-93  
 Набережные Челны (8552)20-53-41  
 Нижний Новгород (831)429-08-12  
 Новокузнецк (3843)20-46-81  
 Новосибирск (383)227-86-73  
 Омск (3812)21-46-40  
 Орел (4862)44-53-42  
 Оренбург (3532)37-68-04  
 Пенза (8412)22-31-16  
 Россия (495)268-04-70

Пермь (342)205-81-47  
 Ростов-на-Дону (863)308-18-15  
 Рязань (4912)46-61-64  
 Самара (846)206-03-16  
 Санкт-Петербург (812)309-46-40  
 Саратов (845)249-38-78  
 Севастополь (8692)22-31-93  
 Симферополь (3652)67-13-56  
 Смоленск (4812)29-41-54  
 Сочи (862)225-72-31  
 Ставрополь (8652)20-65-13  
 Казахстан (772)734-952-31

Сургут (3462)77-98-35  
 Тверь (4822)63-31-35  
 Томск (3822)98-41-53  
 Тула (4872)74-02-29  
 Тюмень (3452)66-21-18  
 Ульяновск (8422)24-23-59  
 Уфа (347)229-48-12  
 Хабаровск (4212)92-98-04  
 Челябинск (351)202-03-61  
 Череповец (8202)49-02-64  
 Ярославль (4852)69-52-93

<https://weforma.nt-rt.ru/> || [wmb@nt-rt.ru](mailto:wmb@nt-rt.ru)



\*A: Kunststoff • Plastic • Plastique • Plastico • Plástico / AP: Soft Touch / AS: Stahl • Steel • Acier • Acciaio • Acero

## ABMESSUNGEN • DIMENSIONS • DIMENSIONI • DIMENSIONES

	GW	A	B	C	Ø D	Ø E (A)	Ø E (AP / AP2)	Ø E (AS)	F (A)	F (AP / AP2)	F (AS)	K	L	SW	SW 1
	mm	mm	mm	mm	mm	mm	mm	mm	mm	mm	mm	mm	mm	mm	mm
WV-M 0,25	M 14x1	96	82	2,5	4	10	10	10	105	105	105	4	5	13	17
WV-M 0,35	M 16x1	96	82	2,5	4	10	10	10	105	105	105	4	6	14	19
WV-M 0,5x19	M 20x1	113	94	2,5	6	12	12	17	123	125	123	6	6	18	24
WV-M 1,0	M 24x1,5	141	114	3,5	8	16	21	20	154	156	154	6	8	23	30
WV-M 1,0x40	M 24x1,5	178	136	3,5	8	16	21	20	191	193	191	6	8	23	30

\*Optionale Gewinde: Seite 18/19 - Optional threads: page 18/19 - Filetages facultatifs: page 18/19 - Filetti facoltativi: pagina 18/19 - Rosca opcionales: página 18/19

## LEISTUNGEN • PERFORMANCE • CARATTERISTICHE TECNICHE • CARACTERÍSTICAS TÉCNICAS

	Hub	Vorschubkraft	Vorschubgeschwindigkeit	Rückholfederkraft	Gewicht			
	Stroke	Speed force	Speed rates	Return spring force	Weight			
	Course	Force d'avance	Vitesses de régulation	Force de rappel	Poids			
	Corsa	Forza di avanzamento	Velocità regolata	Forza di ritorno	Peso			
	Carrera	Fuerza de avance	Velocidad de avance	Fuerza del muelle recuperador	Peso			
	mm	min. N	max. N	m / min -1	m / min -2	min. N	max. N	g
WV-M 0,25	14	20	500	12 - 40	0,015 - 15	13	23	50
WV-M 0,35	14	20	700	12 - 40	0,015 - 15	13	23	70
WV-M 0,5x19	19	25	1800	12 - 40	0,015 - 15	12	23	140
WV-M 1,0	25	70	3600	12 - 40	0,015 - 15	15	31	290
WV-M 1,0x40	40	80	3600	12 - 40	0,015 - 15	11	20	390

Temperaturbereich -20°C - +80°C  
 Temperature  
 Températures  
 Temperatura  
 Temperaturas

Lieferumfang 1 Kontermutter  
 Included 1 Lock nut  
 Inclus 1 Contre-écrou  
 Incluso 1 Controdado  
 Incluido 1 Contratuerca

Zubehör Anschlagkappe, Rechteckflansch  
 Accessories Stop cap, Rectangular flange  
 Accessoires Chapeau butoir, Bride rectangulaire  
 Accessori Testina d'urto, Flangia rettangolare  
 Accesorios Cabeza de choque, Brida rectangular