

Palettenstopper · Pallet Stopper

Stoppeurs de Palettes · Blocca Paletts · Retentores de Paletas



GB

- **Precise deceleration and separation of pallets**
- **Masses up to 450 kg and speeds up to 40 m/min**
- Single acting: via return spring
- Double acting (optional): pneumatic return
- Housing: aluminium, black anodized
- Hardened stop, (Plastic stop for low masses, optional)
- Sensor for end position (optional)
- Special models: pallet stopper for clean room
Cl. 5 (ISO), Cl. 100 (US), Cl. 3 (VDI)
- RoHS compliant Directive 2002/95/EC

I

- **Frenata in posizione esatta e separazione di pallet**
- **Masse fino a 450 kg e velocità fino a 40 m/min**
- A semplice effetto: con ritorno della molla
- A doppio effetto (opzionale): reset pneumatico
- Corpo: alluminio, nero anodizzato
- Scatto rinforzato (arresto in plastica per piccole masse, opzionale)
- Sensore di prossimità per l'interrogazione di fine corsa (opzionale)
- Modello speciale: ferma pallet per ambienti ristretti
Cl. 5 (ISO), Cl. 100 (US), Cl. 3 (VDI)
- RoHS compliant Direttiva 2002/95/EC

D

- **Positionsgenaues Abbremsen und Vereinzeln von Paletten**
- **Massen bis 450 kg und Geschwindigkeiten bis zu 40 m/min**
- Einfachwirkend: mit Federrückstellung
- Doppeltwirkend (optional): pneumatische Rückstellung
- Gehäuse: Aluminium, schwarz eloxiert
- Gehärteter Anschlag, (Anschlag in Kunststoff für geringen Massen, optional)
- Näherungsschalter für die Endlagenabfrage (optional)
- Sonderausführungen: Palettenstopper für Reinraum
Cl. 5 (ISO), Cl. 100 (US), Cl. 3 (VDI)
- RoHS konform Richtlinie 2002/95/EG

F

- **Freinage et séparation précis de palettes**
- **Masses jusqu'à 450 kg et vitesses jusqu'à 40 m/min**
- A simple effet: avec retour par ressort sur la position initiale
- A double effet (en option) : à retour pneumatique sur la position initiale
- Corps: aluminium, noir anodisé
- Butée trempée (butée en matière plastique pour des cotes plus petites, en option)
- Détecteur de proximité pour demande de la position finale (en option)
- Version spéciale : stoppeur de palettes pour salle blanche
cl. 5 (ISO), cl. 100 (US), cl. 3 (VDI)
- RoHS compliant Directive 2002/95/EC

E

- **Frenado de posición precisa y aislamiento de paletas**
- **Masas de hasta 450 kg y velocidades de hasta 40 m/min.**
- De efecto simple: con retroceso por muelle
- De efecto doble (opcional): retroceso neumático
- Carcasa: aluminio, negro anodizado
- Tope duro, (tope de plástico para masas reducidas, opcional)
- Interruptor de proximidad para la consulta de posición final (opcional)
- Versión especial: retentor de paletas para salas limpias
Cl. 5 (ISO), Cl. 100 (US), Cl. 3 (VDI)
- RoHS y que cumplan Directiva 2002/95/CE

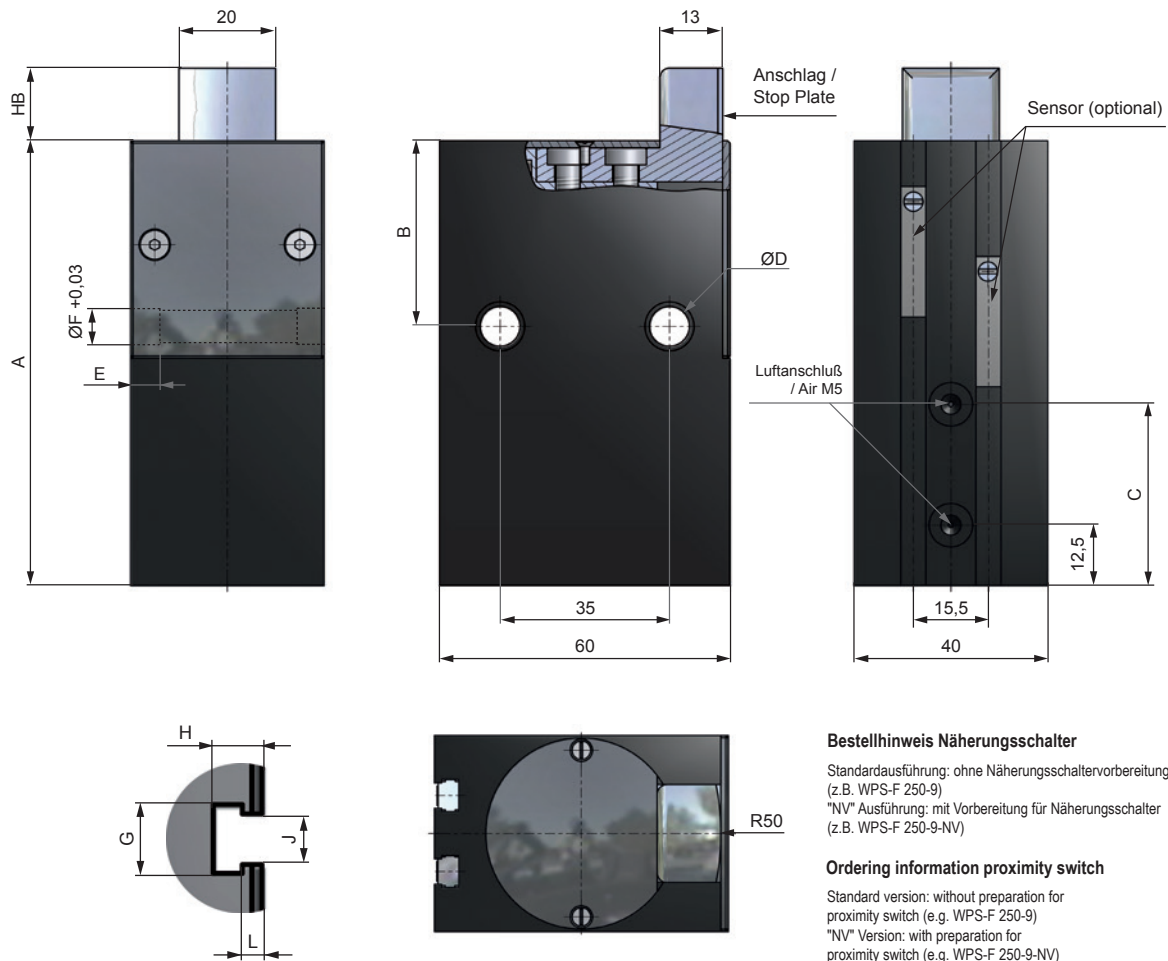
Архангельск (8182)63-90-72
Астана (7172)727-132
Астрахань (8512)99-46-04
Барнаул (3852)73-04-60
Белгород (4722)40-23-64
Брянск (4832)59-03-52
Владивосток (423)249-28-31
Волгоград (844)278-03-48
Вологда (8172)26-41-59
Воронеж (473)204-51-73
Екатеринбург (343)384-55-89
Иваново (4932)77-34-06

Ижевск (3412)26-03-58
Иркутск (395)279-98-46
Казань (843)206-01-48
Калининград (4012)72-03-81
Калуга (4842)92-23-67
Кемерово (3842)65-04-62
Киров (8332)68-02-04
Краснодар (861)203-40-90
Красноярск (391)204-63-61
Курск (4712)77-13-04
Липецк (4742)52-20-81
Киргизия (996)312-96-26-47

Магнитогорск (3519)55-03-13
Москва (495)268-04-70
Мурманск (8152)59-64-93
Набережные Челны (8552)20-53-41
Нижний Новгород (831)429-08-12
Новокузнецк (3843)20-46-81
Новосибирск (383)227-86-73
Омск (3812)21-46-40
Орел (4862)44-53-42
Оренбург (3532)37-68-04
Пенза (8412)22-31-16
Россия (495)268-04-70

Пермь (342)205-81-47
Ростов-на-Дону (863)308-18-15
Рязань (4912)46-61-64
Самара (846)206-03-16
Санкт-Петербург (812)309-46-40
Саратов (845)249-38-78
Севастополь (8692)22-31-93
Симферополь (3652)67-13-56
Смоленск (4812)29-41-54
Сочи (862)225-72-31
Ставрополь (8652)20-65-13
Казахстан (772)734-952-31

Сургут (3462)77-98-35
Тверь (4822)63-31-35
Томск (3822)98-41-53
Тула (4872)74-02-29
Тюмень (3452)66-21-18
Ульяновск (8422)24-23-59
Уфа (347)229-48-12
Хабаровск (4212)92-98-04
Челябинск (351)202-03-61
Череповец (8202)49-02-64
Ярославль (4852)69-52-93



Bestellhinweis Näherungsschalter

Standardausführung: ohne Näherungsschaltervorbereitung
(z.B. WPS-F 250-9)
"NV" Ausführung: mit Vorbereitung für Näherungsschalter
(z.B. WPS-F 250-9-NV)

Ordering information proximity switch

Standard version: without preparation for
proximity switch (e.g. WPS-F 250-9)
"NV" Version: with preparation for
proximity switch (e.g. WPS-F 250-9-NV)

ABMESSUNGEN • DIMENSIONS • DIMENSIONI • DIMENSIONES

| | Hub vertikal Stroke vertical Course verticale Corsa verticale Carrera vertical | A | B | C | ØD | E | ØF | G | H | J | L | Gewicht Weight Poids Peso Peso |
|---|--|---------|---------|----------|----------|----------|----------|----------|----|-----|-----|--|
| | mm | mm | mm | mm | mm | mm | mm | mm | mm | mm | mm | kg |
| WPS-F 250-9 | 9 | 78 | 38,5 | 32,9 | 8,2 | 5,2 | 10,15 | 6,5 | 5 | 5,2 | 1,5 | 0,55 |
| WPS-F 250-15 | 15 | 92 | 38,5 | 41,8 | 8,2 | 5,2 | 10,15 | 6,5 | 5 | 5,2 | 1,5 | 0,65 |
| WPS-F 250-25 | 25 | 108 | 50,0 | 51,8 | 8,2 | 5,2 | 10,15 | 6,5 | 5 | 5,2 | 1,5 | 0,80 |
| Geschwindigkeit / Speed Vitesse / Velocità / Velocidad | | 6 m/min | 9 m/min | 12 m/min | 18 m/min | 24 m/min | 30 m/min | 40 m/min | | | | |
| WPS-F 250 Masse / Mass / Masse / Massa / Masa (kg) | | 450 | 350 | 280 | 230 | 130 | 70 | 50 | | | | |

D TECHNISCHE DATEN

| | |
|---------------------|-------------|
| Druckbereich | 4 - 8 bar |
| Druckluft | aufbereitet |
| Schlauchdurchmesser | 6 - 8 mm |

F DONNÉES TECHNIQUES

| | |
|---------------------|-------------|
| Pression de service | 4 - 8 bar |
| Air comprimé | conditionné |
| Diamètre du tube | 6 - 8 mm |

E DATOS TÉCNICOS

| | |
|----------------------|-----------|
| Área de impresión | 4 - 8 bar |
| Aire comprimido | preparado |
| Diámetro de manguito | 6 - 8 mm |

GB SPECIFICATIONS

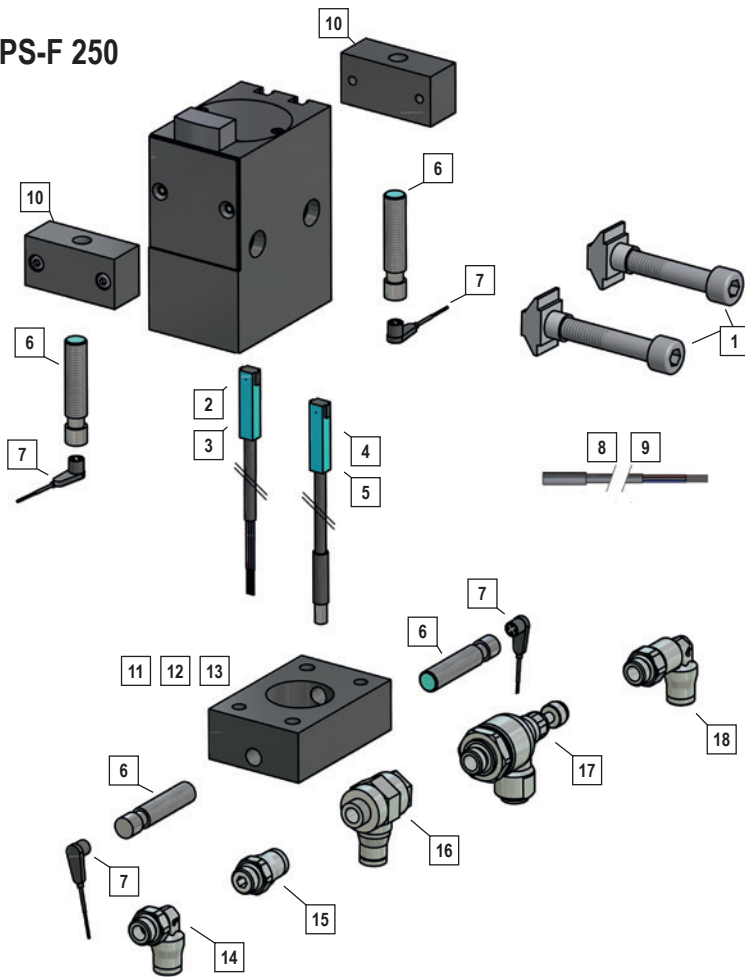
| | |
|------------------|-----------|
| Working Pressure | 4 - 8 bar |
| Compressed Air | treated |
| Tube Diameter | 6 - 8 mm |

I DATI TECNICI

| | |
|-----------------|-----------|
| Range pressione | 4 - 8 bar |
| Aria compressa | trattata |
| Sezione tubo | 6 - 8 mm |

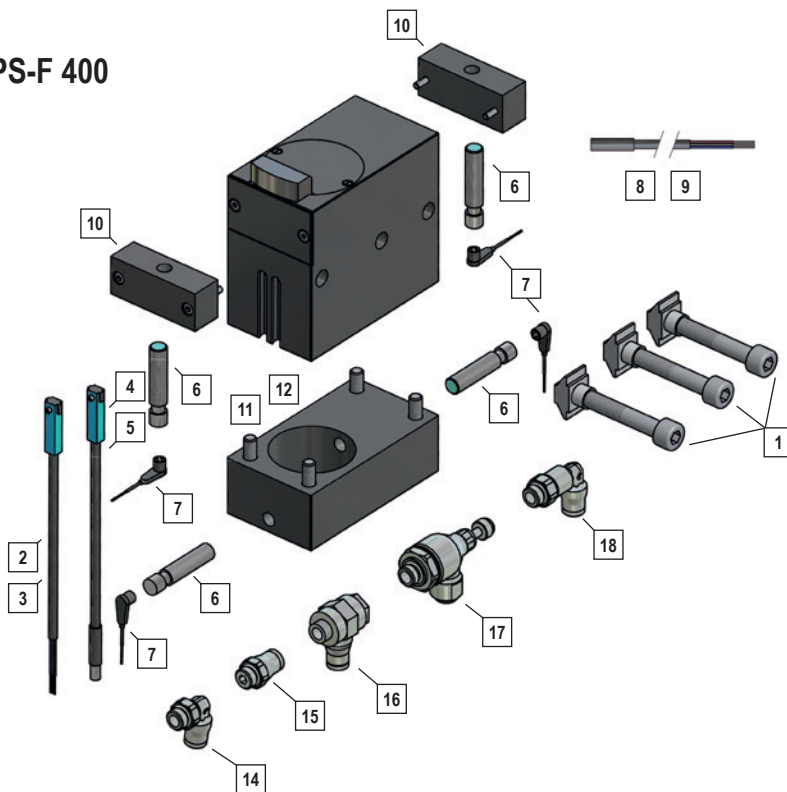
Zubehör Seite 279 • Accessories Pages 279
Accessoires Page 279 • Accessori Pagina 279
Accesorios Página 279

WPS-F 250



| | | |
|----|------------|---|
| 1 | PSFB 250 | Befestigungssatz • Fastening set |
| 2 | N 10 | Sensor, elektronischer Reed-Schalter, 2,5 m Kabel Sensor, electric reed switch, 2,5 m cable |
| 3 | N 11 | Sensor, elektronischer Reed-Schalter, 5 m Kabel Sensor, electric reed switch, 5 m cable |
| 4 | N 15 | Sensor mit Stecker, elektr. Reed-Schalter, Ø 8mm, 0,3 m Kabel Sensor with plug, electric reed switch, Ø 8mm, 0,3 m cable |
| 5 | N 16 | Sensor mit Rändelstecker, Ø 8mm, elektr. Reed-Schalter, 0,3 m Kabel Sensor with knurled nut, Ø 8mm electric reed switch, 0,3 m cable |
| 6 | N 20 | Sensor, induktiv • Sensor, inductiv |
| 7 | KS 60 | Kabel mit Stecker, Ø 8mm • Cable with plug, Ø 8mm |
| 8 | KS 25 | Kabel mit Stecker 2,5 m, Ø 8mm Cable with plug 2,5 m, Ø 8mm |
| 9 | KS 50 | Kabel mit Stecker 5 m, Ø 8mm Cable with plug 5 m, Ø 8mm |
| 10 | F 250-14 | Befestigungsflansch für Sensor • Mounting flange for sensor |
| 11 | F250-9-15 | Positionsabfrage WPS-F250-9, oben und unten Position sensing WPS-F250-9, top and bottom |
| 12 | F250-15-15 | Positionsabfrage WPS-F250-15, oben und unten Position sensing WPS-F250-15, top and bottom |
| 13 | F250-25-15 | Positionsabfrage WPS-F250-25, oben und unten Position sensing WPS-F250-25, top and bottom |
| 14 | VWIM5-6 | M5-6 Winkelanschluß • Stud elbow |
| 15 | VGRM5-6 | M5-6 Anschluß gerade • Male stud |
| 16 | VWSM5-6 | M5-6 Winkelschwenkanschluß • Single banjo |
| 17 | VDRM5-6 | M5-6 Zu- und Abluftdrossel • Flow control regulator |
| 18 | VWLM5-6 | M5-6 Winkelanschluß, verlängert • Stud elbo, extended |

WPS-F 400



| | | |
|----|------------|---|
| 1 | PSFB 400 | Befestigungssatz • Fastening set |
| 2 | N 10 | Sensor, elektronischer Reed-Schalter, 2,5 m Kabel Sensor, electric reed switch, 2,5 m cable |
| 3 | N 11 | Sensor, elektronischer Reed-Schalter, 5 m Kabel Sensor, electric reed switch, 5 m cable |
| 4 | N 15 | Sensor mit Stecker, elektr. Reed-Schalter, Ø 8mm, 0,3 m Kabel Sensor with plug, electric reed switch, Ø 8mm, 0,3 m cable |
| 5 | N 16 | Sensor mit Rändelstecker, Ø 8mm, elektr. Reed-Schalter, 0,3 m Kabel Sensor with knurled nut, Ø 8mm electric reed switch, 0,3 m cable |
| 6 | N 20 | Sensor, induktiv • Sensor, inductiv |
| 7 | KS 60 | Kabel mit Stecker, Ø 8mm • Cable with plug, Ø 8mm |
| 8 | KS 25 | Kabel mit Stecker 2,5 m, Ø 8mm Cable with plug 2,5 m, Ø 8mm |
| 9 | KS 50 | Kabel mit Stecker 5 m, Ø 8mm Cable with plug 5 m, Ø 8mm |
| 10 | F 400-14 | Befestigungsflansch für Sensor • Mounting flange for sensor |
| 11 | F400-10-15 | Positionsabfrage WPS-F400-10, oben und unten Position sensing WPS-F400-10, top and bottom |
| 12 | F400-20-15 | Positionsabfrage WPS-F400-20, oben und unten Position sensing WPS-F400-20, top and bottom |
| 14 | VWIM5-6 | M5-6 Winkelanschluß • Stud elbow |
| 15 | VGRM5-6 | M5-6 Anschluß gerade • Male stud |
| 16 | VWSM5-6 | M5-6 Winkelschwenkanschluß • Single banjo |
| 17 | VDRM5-6 | M5-6 Zu- und Abluftdrossel • Flow control regulator |
| 18 | VWLM5-6 | M5-6 Winkelanschluß, verlängert • Stud elbo, extended |

Архангельск (8182)63-90-72
Астана (7172)727-132
Астрахань (8512)99-46-04
Барнаул (3852)73-04-60
Белгород (4722)40-23-64
Брянск (4832)59-03-52
Владивосток (423)249-28-31
Волгоград (844)278-03-48
Вологда (8172)26-41-59
Воронеж (473)204-51-73
Екатеринбург (343)384-55-89
Иваново (4932)77-34-06

Ижевск (3412)26-03-58
Иркутск (395)279-98-46
Казань (843)206-01-48
Калининград (4012)72-03-81
Калуга (4842)92-23-67
Кемерово (3842)65-04-62
Киров (8332)68-02-04
Краснодар (861)203-40-90
Красноярск (391)204-63-61
Курск (4712)77-13-04
Липецк (4742)52-20-81
Киргизия (996)312-96-26-47

Магнитогорск (3519)55-03-13
Москва (495)268-04-70
Мурманск (8152)59-64-93
Набережные Челны (8552)20-53-41
Нижний Новгород (831)429-08-12
Новокузнецк (3843)20-46-81
Новосибирск (383)227-86-73
Омск (3812)21-46-40
Орел (4862)44-53-42
Оренбург (3532)37-68-04
Пенза (8412)22-31-16
Россия (495)268-04-70

Пермь (342)205-81-47
Ростов-на-Дону (863)308-18-15
Рязань (4912)46-61-64
Самара (846)206-03-16
Санкт-Петербург (812)309-46-40
Саратов (845)249-38-78
Севастополь (8692)22-31-93
Симферополь (3652)67-13-56
Смоленск (4812)29-41-54
Сочи (862)225-72-31
Ставрополь (8652)20-65-13
Казахстан (772)734-952-31

Сургут (3462)77-98-35
Тверь (4822)63-31-35
Томск (3822)98-41-53
Тула (4872)74-02-29
Тюмень (3452)66-21-18
Ульяновск (8422)24-23-59
Уфа (347)229-48-12
Хабаровск (4212)92-98-04
Челябинск (351)202-03-61
Череповец (8202)49-02-64
Ярославль (4852)69-52-93