

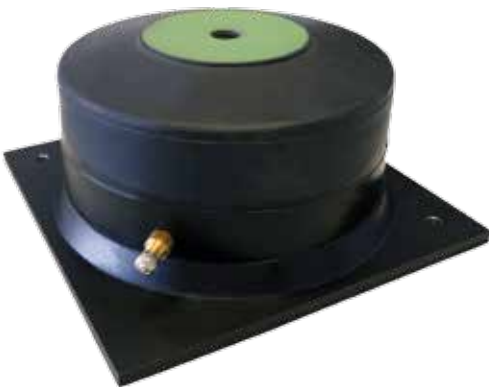
# Luftfedern mit seitlichem Füllventil

## Air Springs with side-filling valve

Vérins à Soufflet avec le côté robinet de remplissage

Molle con valvole laterali riempimento

Cilindros Elásticos con Válvula de Llenado



### D

- **Kompakte Bauform für beengte Platzverhältnisse**
- **Seitliches Einfüllventil: Problemloses Befüllen und Justieren der Luftfeder**
- Sehr gute horizontale Steifigkeit: Es werden keine zusätzlichen Anschläge oder Auslenkungsbegrenzer benötigt
- Einsatzgebiete: Luftkompressoren, Generatoren, Pressen, Messmaschinen

### GB

- **Solid design for applications with restricted space**
- **Filling valve mounted on the side: simple filling and adjustment of the air spring**
- Very good horizontal stability: it is not necessary to use additional stops or guidance
- Easy mounting: cost reduction in assembling
- Applications: air compressors, generators, presses

### F

- **Fabrication robuste: Idéal pour application avec espace limité**
- **Valve de remplissage sur le côté: Ajustage et remplissage aisé de l'air dans le vérin**
- Très bonne stabilité horizontale: Il n'est pas nécessaire d'ajouter des guides ou des butées additionnelles
- Montage facile: Réduction des coût d'assemblage et de montage
- Applications: compresseurs à air, générateurs, presses

### I

- **Solido design per applicazioni dove lo spazio è limitato**
- **Valvola di riempimento montata lateralmente: semplice riempimento e regolazione della molla ad aria**
- Stabilità orizzontale molto buona: non è necessario usare fermi aggiuntivi o guide
- Facile installazione: riduzione di costi nel montaggio
- Applicazioni: compressori ad aria, generatori, presse

### E

- **Diseño compacto: Permite su aplicación en espacios reducidos.**
- **Válvula de llenado de montaje lateral: Fácil llenado y ajuste del cilindro elástico.**
- Óptima rigidez horizontal: No se requieren topes ni guías adicionales.
- Instalación sencilla: Ahorro en gastos de montaje.
- Aplicaciones: compresores de aire, generadores, prensas

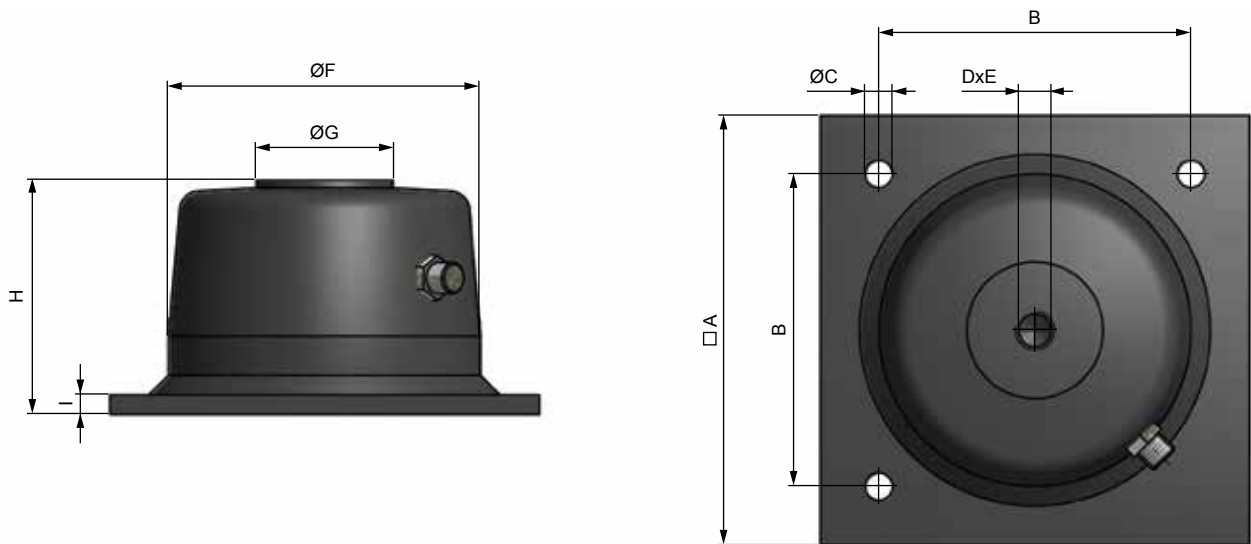
Архангельск (8182)63-90-72  
Астана (7172)727-132  
Астрахань (8512)99-46-04  
Барнаул (3852)73-04-60  
Белгород (4722)40-23-64  
Брянск (4832)59-03-52  
Владивосток (423)249-28-31  
Волгоград (844)278-03-48  
Вологда (8172)26-41-59  
Воронеж (473)204-51-73  
Екатеринбург (343)384-55-89  
Иваново (4932)77-34-06

Ижевск (3412)26-03-58  
Иркутск (395)279-98-46  
Казань (843)206-01-48  
Калининград (4012)72-03-81  
Калуга (4842)92-23-67  
Кемерово (3842)65-04-62  
Киров (8332)68-02-04  
Краснодар (861)203-40-90  
Красноярск (391)204-63-61  
Курск (4712)77-13-04  
Липецк (4742)52-20-81  
Киргизия (996)312-96-26-47

Магнитогорск (3519)55-03-13  
Москва (495)268-04-70  
Мурманск (8152)59-64-93  
Набережные Челны (8552)20-53-41  
Нижний Новгород (831)429-08-12  
Новокузнецк (3843)20-46-81  
Новосибирск (383)227-86-73  
Омск (3812)21-46-40  
Орел (4862)44-53-42  
Оренбург (3532)37-68-04  
Пенза (8412)22-31-16  
Россия (495)268-04-70

Пермь (342)205-81-47  
Ростов-на-Дону (863)308-18-15  
Рязань (4912)46-61-64  
Самара (846)206-03-16  
Санкт-Петербург (812)309-46-40  
Саратов (845)249-38-78  
Севастополь (8692)22-31-93  
Симферополь (3652)67-13-56  
Смоленск (4812)29-41-54  
Оренбург (3532)37-68-04  
Сочи (862)225-72-31  
Ставрополь (8652)20-65-13  
Казахстан (772)734-952-31

Сургут (3462)77-98-35  
Тверь (4822)63-31-35  
Томск (3822)98-41-53  
Тула (4872)74-02-29  
Тюмень (3452)66-21-18  
Ульяновск (8422)24-23-59  
Уфа (347)229-48-12  
Хабаровск (4212)92-98-04  
Челябинск (351)202-03-61  
Череповец (8202)49-02-64  
Ярославль (4852)69-52-93



### ABMESSUNGEN - DIMENSIONS - DIMENSIONI - DIMENSIONES

	A mm	B mm	C mm	D	E mm	F mm	G mm	H mm	I mm
WBL 50	110	80	7	M10	10	80	35	60	5
WBL 75	115	95	7	M12	12	97	43	65	5
WBL 100	135	105	7	M12	12	118	60	72	5
WBL 125	165	135	7	M16	12	140	66	90	5
WBL 150	200	160	7	M16	17	170	80	90	8
WBL 200	260	210	14	M16	17	236	130	90	8
WBL 300	370	310	14	M20	19	340	200	90	8
WBL 430	500	430	20	M20	19	480	315	90	8
WBL 580	680	580	20	M24	25	650	380	99	14

### HUBAUSLEGUNG - ACTUATION - LEVAGE - SOLLEVAMENTO - ELEVACIÓN

	empf. Einbauhöhe - recomm. Height of Construction Hauteur dans la Construction - Altezza Consigliata Altura recomendada		Belastung Load Charge Peso Carga		Eigenfrequenz - Natural frequency Fréquence propre - Frecuencia propia Frecuencia propia	Druck max. bar	Gewicht Weight Poids Peso Peso
	+/- 6 mm		min. kg	max. kg			
WBL 50	60		20	60	4 - 6	3	0,6
WBL 75	65		40	150	4 - 6	3	1,0
WBL 100	72		75	300	4 - 6	5	1,2
WBL 125	90		260	460	4 - 6	5,5	2,5
WBL 150	90		250	800	3 - 6	6	4,0
WBL 200	90		625	1500	3 - 6	6	7,0
WBL 300	90		1150	3400	3 - 6	6	13,0
WBL 430	90		2750	6500	3 - 6	6	36,0
WBL 580	99		5150	12500	3 - 6	6	70,0

Архангельск (8182)63-90-72  
Астана (7172)727-132  
Астрахань (8512)99-46-04  
Барнаул (3852)73-04-60  
Белгород (4722)40-23-64  
Брянск (4832)59-03-52  
Владивосток (423)249-28-31  
Волгоград (844)278-03-48  
Вологда (8172)26-41-59  
Воронеж (473)204-51-73  
Екатеринбург (343)384-55-89  
Иваново (4932)77-34-06

Ижевск (3412)26-03-58  
Иркутск (395)279-98-46  
Казань (843)206-01-48  
Калининград (4012)72-03-81  
Калуга (4842)92-23-67  
Кемерово (3842)65-04-62  
Киров (8332)68-02-04  
Краснодар (861)203-40-90  
Красноярск (391)204-63-61  
Курск (4712)77-13-04  
Липецк (4742)52-20-81  
Киргизия (996)312-96-26-47

Магнитогорск (3519)55-03-13  
Москва (495)268-04-70  
Мурманск (8152)59-64-93  
Набережные Челны (8552)20-53-41  
Нижний Новгород (831)429-08-12  
Новокузнецк (3843)20-46-81  
Новосибирск (383)227-86-73  
Омск (3812)21-46-40  
Орел (4862)44-53-42  
Оренбург (3532)37-68-04  
Пенза (8412)22-31-16  
Россия (495)268-04-70

Пермь (342)205-81-47  
Ростов-на-Дону (863)308-18-15  
Рязань (4912)46-61-64  
Самара (846)206-03-16  
Санкт-Петербург (812)309-46-40  
Саратов (845)249-38-78  
Севастополь (8692)22-31-93  
Симферополь (3652)67-13-56  
Смоленск (4812)29-41-54  
Сочи (862)225-72-31  
Ставрополь (8652)20-65-13  
Казахстан (772)734-952-31

Сургут (3462)77-98-35  
Тверь (4822)63-31-35  
Томск (3822)98-41-53  
Тула (4872)74-02-29  
Тюмень (3452)66-21-18  
Ульяновск (8422)24-23-59  
Уфа (347)229-48-12  
Хабаровск (4212)92-98-04  
Челябинск (351)202-03-61  
Череповец (8202)49-02-64  
Ярославль (4852)69-52-93