

Архангельск (8182)63-90-72  
 Астана (7172)727-132  
 Астрахань (8512)99-46-04  
 Барнаул (3852)73-04-60  
 Белгород (4722)40-23-64  
 Брянск (4832)59-03-52  
 Владивосток (423)249-28-31  
 Волгоград (844)278-03-48  
 Вологда (8172)26-41-59  
 Воронеж (473)204-51-73  
 Екатеринбург (343)384-55-89  
 Иваново (4932)77-34-06

Ижевск (3412)26-03-58  
 Иркутск (395)279-98-46  
 Казань (843)206-01-48  
 Калининград (4012)72-03-81  
 Калуга (4842)92-23-67  
 Кемерово (3842)65-04-62  
 Киров (8332)68-02-04  
 Краснодар (861)203-40-90  
 Красноярск (391)204-63-61  
 Курск (4712)77-13-04  
 Липецк (4742)52-20-81  
 Киргизия (996)312-96-26-47

Магнитогорск (3519)55-03-13  
 Москва (495)268-04-70  
 Мурманск (8152)59-64-93  
 Набережные Челны (8552)20-53-41  
 Нижний Новгород (831)429-08-12  
 Новокузнецк (3843)20-46-81  
 Новосибирск (383)227-86-73  
 Омск (3812)21-46-40  
 Орел (4862)44-53-42  
 Оренбург (3532)37-68-04  
 Пенза (8412)22-31-16  
 Россия (495)268-04-70

Пермь (342)205-81-47  
 Ростов-на-Дону (863)308-18-15  
 Рязань (4912)46-61-64  
 Самара (846)206-03-16  
 Санкт-Петербург (812)309-46-40  
 Саратов (845)249-38-78  
 Севастополь (8692)22-31-93  
 Симферополь (3652)67-13-56  
 Смоленск (4812)29-41-54  
 Сочи (862)225-72-31  
 Ставрополь (8652)20-65-13  
 Казахстан (772)734-952-31

Сургут (3462)77-98-35  
 Тверь (4822)63-31-35  
 Томск (3822)98-41-53  
 Тула (4872)74-02-29  
 Тюмень (3452)66-21-18  
 Ульяновск (8422)24-23-59  
 Уфа (347)229-48-12  
 Хабаровск (4212)92-98-04  
 Челябинск (351)202-03-61  
 Череповец (8202)49-02-64  
 Ярославль (4852)69-52-93

<https://weforma.nt-rt.ru/> || [wmb@nt-rt.ru](mailto:wmb@nt-rt.ru)

WVE

## Vereinzelungen · Escapements

### Séparateurs · Singolarizzatori · Distribuidores



#### D

Gehäuse	Aluminium eloxiert
Kolbenstange	Hartvernickelt
Druckluft	Geölt / ölfrei
Sensor	Optional
RoHS konform	Richtlinie 2002/95/EG

#### GB

Housing	Anodised aluminium
Piston rod	Nickel plated
Compressed air	Oiled / oil-free
Sensor	Optional
RoHS compliant	Directive 2002/95/EC

#### F

Corps	Aluminium anodisé
Tige de piston	Nickelé
Air comprimé	Air lubrifié ou non lubrifié
Détecteur	En option
RoHS compliantes	Directive 2002/95/EC

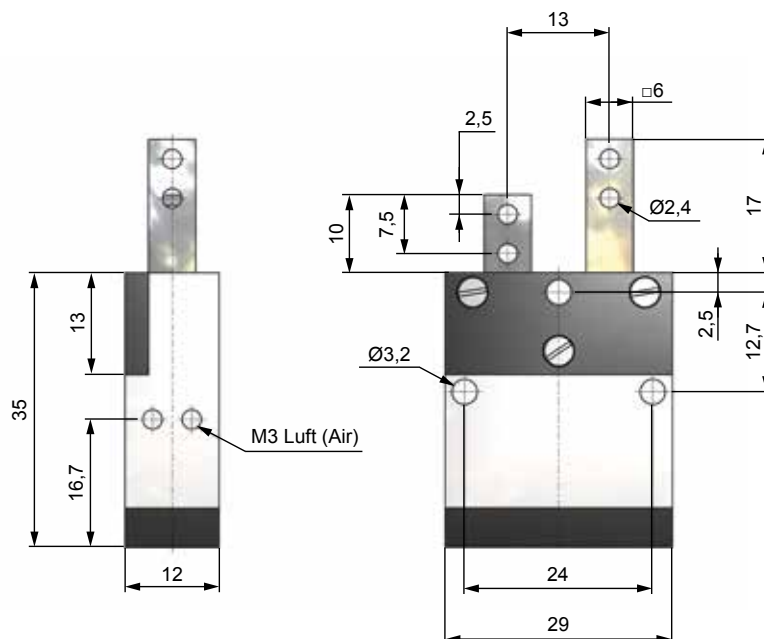
#### I

Corpo	Alluminio anodizzato
Stelo de pistone	Nichel duro
Aria compressa	Con o senza lubrificazione
Sensore	Opzionale
RoHS compliant	Direttiva 2002/95/EC

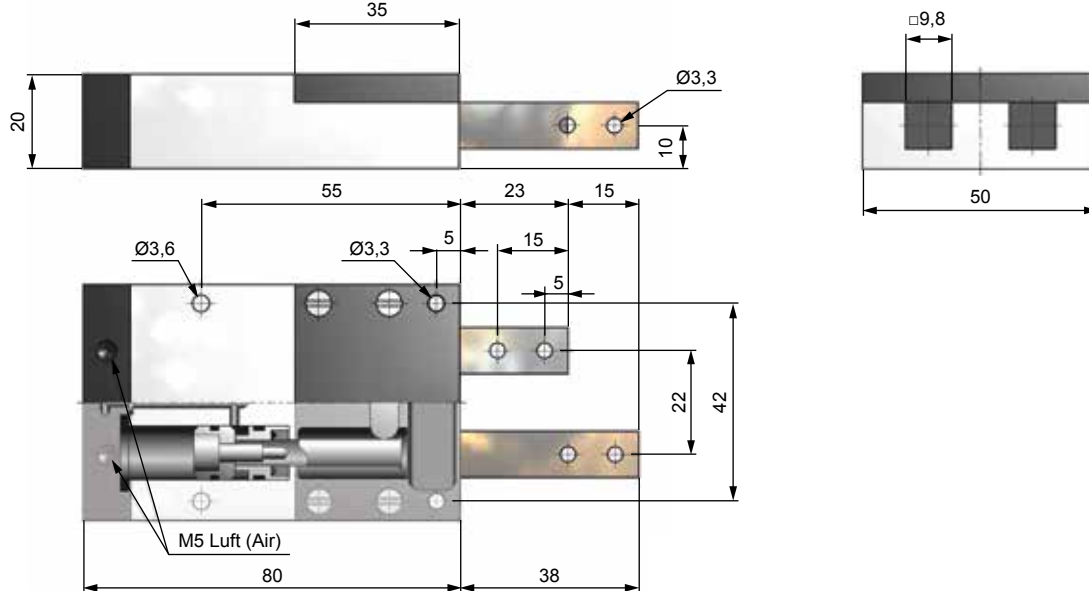
#### E

Cuerpo	Aluminio anodizado
Vástago del émbolo	Niquelado
Aire comprimido	Con o sin lubricación
Sensor	Opcional
RoHS y que cumplan	Directiva 2002/95/CE

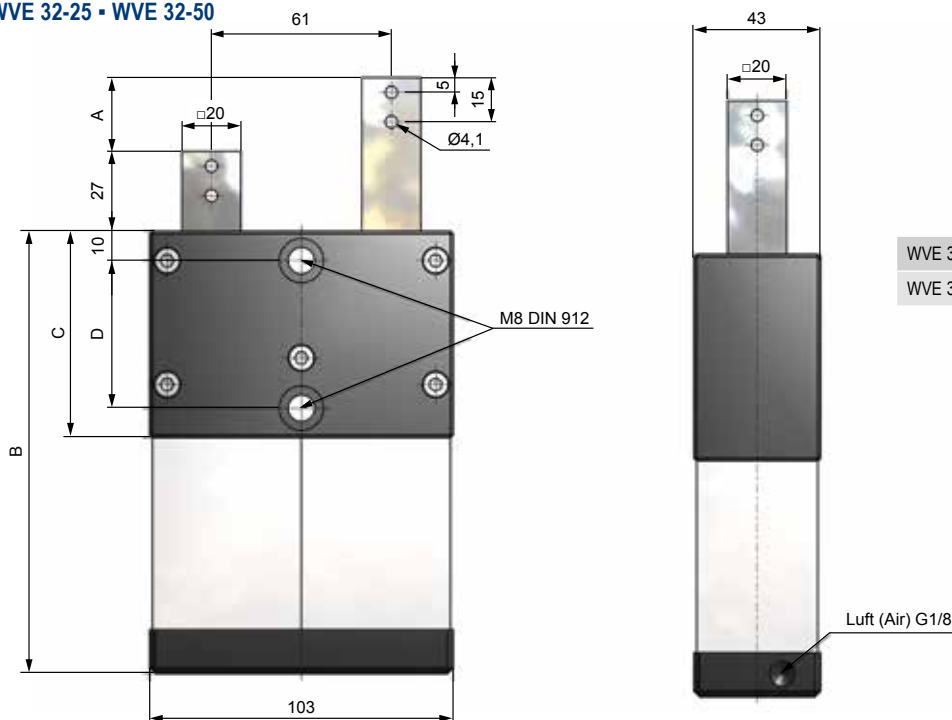
WVE 8-7



## WVE 12-15



## WVE 32-25 - WVE 32-50



	A	B	C	D
	mm	mm	mm	mm
WVE 32 - 25	25	150	70	50
WVE 32 - 50	50	200	95	75

## LEISTUNGEN - PERFORMANCE - CARATTERISTICHE TECNICHE - CARACTERÍSTICAS TÉCNICAS

	Hub Stroke Course Corsa Stroke	Ausfahrkraft Extension force Force en ouverture Forza di apertura Fuerza de apertura	Einfahrkraft Retraction force Force en fermeture Forza di chiusura Fuerza de cierre	Betriebsdruck Working pressure Pression d'exercice Pressione di esercizio Presión de trabajo	Querlast max. ohne Abstützung Max. lateral load without support Charge transversale max. sans appui Peso laterale senza supporto Carga lateral max. sin apoyo	Betriebstemperatur Working temperature Températures de fonctionnement Temperatura di esercizio Temperatura de trabajo	Gewicht Weight Poids Peso Peso
	mm	min. N	max. N	bar	Nm	°C	g
WVE 8-7	7	28	23	2 - 8	2	5 - 80	45
WVE 12-15	15	67	50	2 - 8	12	5 - 80	400
WVE 32-25	25	80	69	2 - 8	164	5 - 80	1900
WVE 32-50	50	80	69	2 - 8	164	5 - 80	2400

Архангельск (8182)63-90-72  
Астана (7172)727-132  
Астрахань (8512)99-46-04  
Барнаул (3852)73-04-60  
Белгород (4722)40-23-64  
Брянск (4832)59-03-52  
Владивосток (423)249-28-31  
Волгоград (844)278-03-48  
Вологда (8172)26-41-59  
Воронеж (473)204-51-73  
Екатеринбург (343)384-55-89  
Иваново (4932)77-34-06

Ижевск (3412)26-03-58  
Иркутск (395)279-98-46  
Казань (843)206-01-48  
Калининград (4012)72-03-81  
Калуга (4842)92-23-67  
Кемерово (3842)65-04-62  
Киров (8332)68-02-04  
Краснодар (861)203-40-90  
Красноярск (391)204-63-61  
Курск (4712)77-13-04  
Липецк (4742)52-20-81  
Киргизия (996)312-96-26-47

Магнитогорск (3519)55-03-13  
Москва (495)268-04-70  
Мурманск (8152)59-64-93  
Набережные Челны (8552)20-53-41  
Нижний Новгород (831)429-08-12  
Новокузнецк (3843)20-46-81  
Новосибирск (383)227-86-73  
Омск (3812)21-46-40  
Орел (4862)44-53-42  
Оренбург (3532)37-68-04  
Пенза (8412)22-31-16  
Россия (495)268-04-70

Пермь (342)205-81-47  
Ростов-на-Дону (863)308-18-15  
Рязань (4912)46-61-64  
Самара (846)206-03-16  
Санкт-Петербург (812)309-46-40  
Саратов (845)249-38-78  
Севастополь (8692)22-31-93  
Симферополь (3652)67-13-56  
Смоленск (4812)29-41-54  
Сочи (862)225-72-31  
Ставрополь (8652)20-65-13  
Казахстан (772)734-952-31

Сургут (3462)77-98-35  
Тверь (4822)63-31-35  
Томск (3822)98-41-53  
Тула (4872)74-02-29  
Тюмень (3452)66-21-18  
Ульяновск (8422)24-23-59  
Уфа (347)229-48-12  
Хабаровск (4212)92-98-04  
Челябинск (351)202-03-61  
Череповец (8202)49-02-64  
Ярославль (4852)69-52-93