

# Aufzugsdämpfer · Shock Absorbers for Elevators

Amortisseurs pour Ascenseurs · Deceleratori per Ascensori

Amortiguadores para Ascensores



## D

<b>Oberflächenschutz</b>	Gehäuse verzinkt (optional lackiert), Kolbenstange verchromt
<b>EG-Baumusterprüfung</b>	Richtlinie: 95/16/EG; EN 81-20/50
Sicherheit	Endschalter DIN EN 50047 (IP66)
Temperatur	-20°C - +80°C
RoHS konform	Richtlinie 2002/95/EG
<b>Einsatzgebiete</b>	Personen- und Lastenaufzüge

## GB

<b>Surface protection</b>	Housing zinc plated (optional painted), Piston rod chrome plated
<b>EC-Type Examination</b>	Directive: 95/16/EC; EN 81-20/50
Security	Limit switch DIN EN 50047 (IP66)
Temperature	-20° - +80° C
RoHS compliant	Directive 2002/95/EC
<b>Applications</b>	Passenger and load elevators

## F

<b>Protection de la surface</b>	Corps acier zingué (en option peint), Tige de piston avec surface chromé
<b>Examen CE de type</b>	Directive 95/16/CE; EN 81-20/50
Sécurité	Contact fin de course DIN EN 50047 (IP66)
Temperature	-20°C - +80°C
RoHS compliantes	Directive 2002/95/EC
<b>Applications</b>	Ascenseurs de personnes et les monte-charges

## I

<b>Superficie di protezione</b>	Corpo acciaio zincato (opzionale laccato), Stelo de pistone cromato
<b>Esame CE del tipo</b>	Direttiva 95/16/CE; EN 81-20/50
Sicurezza	Interruttore di posizione DIN EN 50047
Temperature	-20°C - +80°C
RoHS compliant	Direttiva 2002/95/EC
<b>Applicazioni</b>	Ascensori per persone e per carichi

## E

<b>Protección de superficie</b>	Carcasa galvanizada (en opción lacado)
<b>Examen CE de tipo</b>	Directiva 95/16/CE; EN 81-20/50
Seguridad	Interruptor final DIN EN 50047 (IP66)
Temperaturas	-20°C - +80°C
RoHS y que cumplan	Directiva 2002/95/CE
<b>Aplicaciones</b>	Ascensores de personas y montacargas

Архангельск (8182)63-90-72  
Астана (7172)727-132  
Астрахань (8512)99-46-04  
Барнаул (3852)73-04-60  
Белгород (4722)40-23-64  
Брянск (4832)59-03-52  
Владивосток (423)249-28-31  
Волгоград (844)278-03-48  
Вологда (8172)26-41-59  
Воронеж (473)204-51-73  
Екатеринбург (343)384-55-89  
Иваново (4932)77-34-06

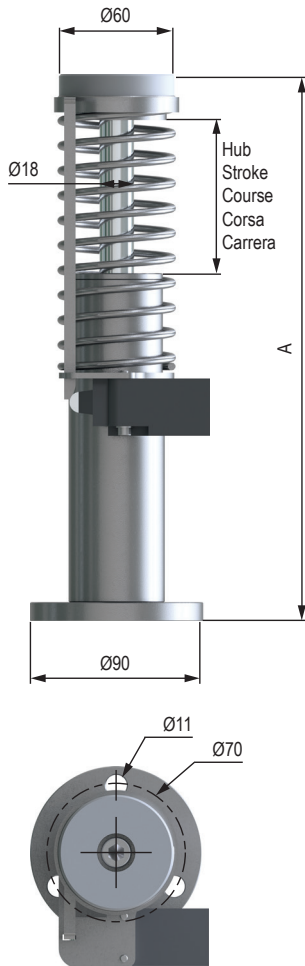
Ижевск (3412)26-03-58  
Иркутск (395)279-98-46  
Казань (843)206-01-48  
Калининград (4012)72-03-81  
Калуга (4842)92-23-67  
Кемерово (3842)65-04-62  
Киров (8332)68-02-04  
Краснодар (861)203-40-90  
Красноярск (391)204-63-61  
Курск (4712)77-13-04  
Липецк (4742)52-20-81  
Киргизия (996)312-96-26-47

Магнитогорск (3519)55-03-13  
Москва (495)268-04-70  
Мурманск (8152)59-64-93  
Набережные Челны (8552)20-53-41  
Нижний Новгород (831)429-08-12  
Новокузнецк (3843)20-46-81  
Новосибирск (383)227-86-73  
Омск (3812)21-46-40  
Орел (4862)44-53-42  
Оренбург (3532)37-68-04  
Пенза (8412)22-31-16  
Россия (495)268-04-70

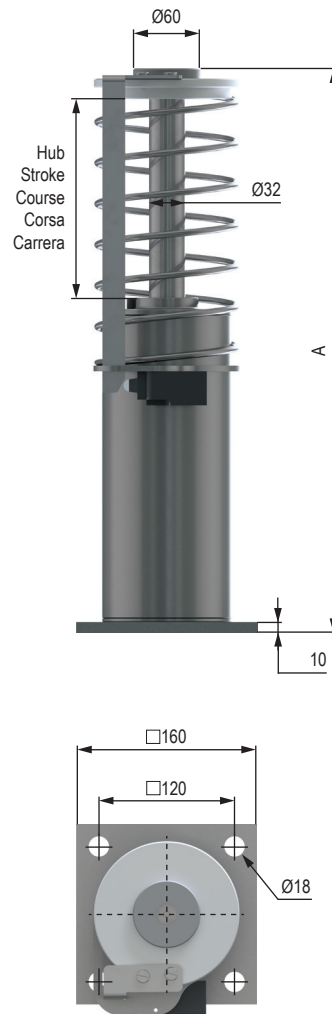
Пермь (342)205-81-47  
Ростов-на-Дону (863)308-18-15  
Рязань (4912)46-61-64  
Самара (846)206-03-16  
Санкт-Петербург (812)309-46-40  
Саратов (845)249-38-78  
Севастополь (8692)22-31-93  
Симферополь (3652)67-13-56  
Смоленск (4812)29-41-54  
Сочи (862)225-72-31  
Ставрополь (8652)20-65-13  
Казахстан (772)734-952-31

Сургут (3462)77-98-35  
Тверь (4822)63-31-35  
Томск (3822)98-41-53  
Тула (4872)74-02-29  
Тюмень (3452)66-21-18  
Ульяновск (8422)24-23-59  
Уфа (347)229-48-12  
Хабаровск (4212)92-98-04  
Челябинск (351)202-03-61  
Череповец (8202)49-02-64  
Ярославль (4852)69-52-93

ADS-26



ADS-40



ABMESSUNGEN - DIMENSIONS - DIMENSIONI - DIMENSIONES

	A
	mm
ADS-26-080	286
ADS-26-175	502
ADS-40-080	308
ADS-40-120	388
ADS-40-175	497
ADS-40-275	716
ADS-40-425	1042

LEISTUNGEN - PERFORMANCE - CARATTERISTICHE TECNICHE - CARACTERÍSTICAS TÉCNICAS

	Hub - Stroke - Course Corsa - Carrera	Masse - Mass - Masse Masse - Masa		Ненгgeschwindigkeit - Nominal Speed - Vitesse nominale Velocità nominale - Velocidad nominal	Gewicht - Weight - Poids Peso - Peso
	mm	min. kg	max. kg.	standard m/s	kg
ADS-26-080	80	300	1200	1,0	2,8
ADS-26-175	175	300	2100	1,6	4,2
ADS-40-080	80	450	3600	1,0	11,5
ADS-40-120	120	450	3600	1,3	12,7
ADS-40-175	175	450	3600	1,6	14,5
ADS-40-275	275	450	3600	2,0	18,3
ADS-40-425	425	450	3600	2,5	24,9

Архангельск (8182)63-90-72  
 Астана (7172)727-132  
 Астрахань (8512)99-46-04  
 Барнаул (3852)73-04-60  
 Белгород (4722)40-23-64  
 Брянск (4832)59-03-52  
 Владивосток (423)249-28-31  
 Волгоград (844)278-03-48  
 Вологда (8172)26-41-59  
 Воронеж (473)204-51-73  
 Екатеринбург (343)384-55-89  
 Иваново (4932)77-34-06

Ижевск (3412)26-03-58  
 Иркутск (395)279-98-46  
 Казань (843)206-01-48  
 Калининград (4012)72-03-81  
 Калуга (4842)92-23-67  
 Кемерово (3842)65-04-62  
 Киров (8332)68-02-04  
 Краснодар (861)203-40-90  
 Красноярск (391)204-63-61  
 Курск (4712)77-13-04  
 Липецк (4742)52-20-81  
 Киргизия (996)312-96-26-47

Магнитогорск (3519)55-03-13  
 Москва (495)268-04-70  
 Мурманск (8152)59-64-93  
 Набережные Челны (8552)20-53-41  
 Нижний Новгород (831)429-08-12  
 Новокузнецк (3843)20-46-81  
 Новосибирск (383)227-86-73  
 Омск (3812)21-46-40  
 Орел (4862)44-53-42  
 Оренбург (3532)37-68-04  
 Пенза (8412)22-31-16  
 Россия (495)268-04-70

Пермь (342)205-81-47  
 Ростов-на-Дону (863)308-18-15  
 Рязань (4912)46-61-64  
 Самара (846)206-03-16  
 Санкт-Петербург (812)309-46-40  
 Саратов (845)249-38-78  
 Севастополь (8692)22-31-93  
 Симферополь (3652)67-13-56  
 Смоленск (4812)29-41-54  
 Сочи (862)225-72-31  
 Ставрополь (8652)20-65-13  
 Казахстан (772)734-952-31

Сургут (3462)77-98-35  
 Тверь (4822)63-31-35  
 Томск (3822)98-41-53  
 Тула (4872)74-02-29  
 Тюмень (3452)66-21-18  
 Ульяновск (8422)24-23-59  
 Уфа (347)229-48-12  
 Хабаровск (4212)92-98-04  
 Челябинск (351)202-03-61  
 Череповец (8202)49-02-64  
 Ярославль (4852)69-52-93