

## Dämpfungszyylinder, leerhubfrei

## Deceleration Cylinders, without free travel

Freins Hydrauliques, Course complète · Freni Idraulici, Corsa completa

Frenos Hidráulicos, Carrera completa

**D****Leerhubfrei****Dämpfung**Oberflächenschutz  
Lange LebensdauerTemperaturbereich  
RoHS konformEinbaulage beliebig  
Einstellbar, optional: festeingestellt  
Wahlweise, : Druck, Zug , Druck + Zug  
Gehäuse verzinkt  
Kolbenstange hartverchromt  
Spezialdichtungen + Öle  
-20°C - +80°C  
Richtlinie 2002/95/EG**GB****Without free travel  
Deceleration**Surface protection  
Extended life timeTemperature  
RoHS compliantMounting any position  
Adjustable, optional: non adjustable  
Push, Pull , Push + Pull  
Housing: zinc plated  
Special Seals + Oils  
Piston Rod: hard-chrome plated  
-20°C - +80°C  
Directive 2002/95/EC**F****Course complète  
Décélération**Protection de la surface  
LongévitéTempératures  
RoHS compliantesPosition de montage: toutes positions  
Réglable, option: pré-réglés  
compression, traction,  
compression / traction  
Corps acier zingué  
Tige de piston: acier chromé dur  
Joints et huiles spécifiques  
-20°C - +80°C  
Directive 2002/95/EC**I****Corsa completa  
Smorzamento**Superficie di protezione  
Lunga durataTemperatura  
RoHS compliantInstallazione: tutte le posizioni  
regolabile, opzione: non-regolabile  
compressione, estensione,  
compressione e estensione  
Corpo acciaio zincato  
Tige de piston acciaio cromato  
Guarnizioni + olio speciale  
-20°C - +80°C  
Direttiva 2002/95/EC**E****Carrera completa  
Amortiguación**Protección de Superficie  
Larga vida útilTemperaturas  
RoHS y que cumplanPosición de montaje: cualquier posición  
regulable, opcional: no ajustables  
compresión, extensión,  
compresión + extensión  
Carcasa galvanizada  
Vástago del émbolo cromado duro  
Juntas + aceites especiales  
-20°C - +80°C  
Directiva 2002/95/CE

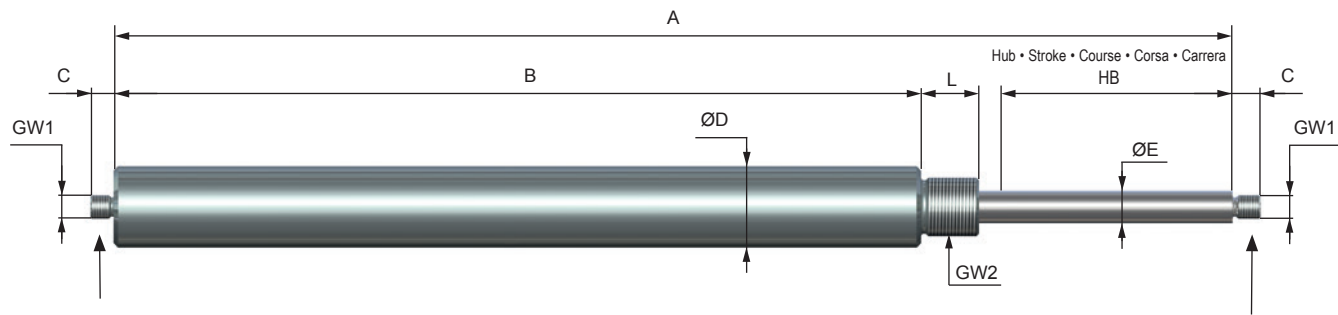
Архангельск (8182)63-90-72  
Астана (7172)727-132  
Астрахань (8512)99-46-04  
Барнаул (3852)73-04-60  
Белгород (4722)40-23-64  
Брянск (4832)59-03-52  
Владивосток (423)249-28-31  
Волгоград (844)278-03-48  
Вологда (8172)26-41-59  
Воронеж (473)204-51-73  
Екатеринбург (343)384-55-89  
Иваново (4932)77-34-06

Ижевск (3412)26-03-58  
Иркутск (395)279-98-46  
Казань (843)206-01-48  
Калининград (4012)72-03-81  
Калуга (4842)92-23-67  
Кемерово (3842)65-04-62  
Киров (8332)68-02-04  
Краснодар (861)203-40-90  
Красноярск (391)204-63-61  
Курск (4712)77-13-04  
Липецк (4742)52-20-81  
Киргизия (996)312-96-26-47

Магнитогорск (3519)55-03-13  
Москва (495)268-04-70  
Мурманск (8152)59-64-93  
Набережные Челны (8552)20-53-41  
Нижний Новгород (831)429-08-12  
Новокузнецк (3843)20-46-81  
Новосибирск (383)227-86-73  
Омск (3812)21-46-40  
Орел (4862)44-53-42  
Оренбург (3532)37-68-04  
Пенза (8412)22-31-16  
Россия (495)268-04-70

Пермь (342)205-81-47  
Ростов-на-Дону (863)308-18-15  
Рязань (4912)46-61-64  
Самара (846)206-03-16  
Санкт-Петербург (812)309-46-40  
Саратов (845)249-38-78  
Севастополь (8692)22-31-93  
Симферополь (3652)67-13-56  
Смоленск (4812)29-41-54  
Сочи (862)225-72-31  
Ставрополь (8652)20-65-13  
Казахстан (772)734-952-31

Сургут (3462)77-98-35  
Тверь (4822)63-31-35  
Томск (3822)98-41-53  
Тула (4872)74-02-29  
Тюмень (3452)66-21-18  
Ульяновск (8422)24-23-59  
Уфа (347)229-48-12  
Хабаровск (4212)92-98-04  
Челябинск (351)202-03-61  
Череповец (8202)49-02-64  
Ярославль (4852)69-52-93



G = Befestigung Gehäuse / Housing mounting  
 Fixation du corps de l'amortisseur / Attacco del corpo del freno  
 Fijación de la carcasa

K = Befestigung Kolbenstange / Piston rod mounting  
 Attache de la tige de piston / Attacco dello stelo del pistone  
 Fijación del vástago del émbolo

Einstellung • Adjustment  
 Réglage • Regolazione • Ajuste



## LEISTUNGEN • PERFORMANCE • CARATTERISTICHE TECNICHE • CARACTERÍSTICAS TÉCNICAS

	Hub Stroke Course Corsa Carrera	Max. Druckkraft Max. compression force Force max. de pression Forza max. di pressione Fuerza máx. de presión	A	B	C	Ø D	Ø E	L	GW1	GW2	Gewicht Weight Poids Peso Peso
	mm	N	mm	mm	mm	mm	mm	mm	mm	mm	kg
WM-ZL 2-050	50	3100	295	219	10	28	8	16	M8	M20x1,5	0,7
WM-ZL 2-075	75	3100	370	269	10	28	8	16	M8	M20x1,5	0,8
WM-ZL 2-100	100	3100	445	319	10	28	8	16	M8	M20x1,5	0,9
WM-ZL 2-150	150	3100	595	419	10	28	8	16	M8	M20x1,5	1,2
WM-ZL 2-200	200	3100	745	519	10	28	8	16	M8	M20x1,5	1,5
WM-ZL 2-250	250	3100	895	619	10	28	8	16	M8	M20x1,5	1,7
WM-ZL 2-300	300	2800	1035	719	10	28	8	16	M8	M20x1,5	1,9
WM-ZL 2-350	350	2300	1195	819	10	28	8	16	M8	M20x1,5	2,2
WM-ZL 2-400	400	1800	1345	919	10	28	8	16	M8	M20x1,5	2,5
WM-ZL 3-100	100	10000	485	350	10	35	14	25	M10	M25x1,5	2,3
WM-ZL 3-150	150	10000	635	450	10	35	14	25	M10	M25x1,5	2,6
WM-ZL 3-200	200	10000	785	550	10	35	14	25	M10	M25x1,5	3,0
WM-ZL 3-300	300	10000	1085	750	10	35	14	25	M10	M25x1,5	3,6
WM-ZL 3-400	400	10000	1385	950	10	35	14	25	M10	M25x1,5	4,2
WM-ZL 3-500	500	8500	1685	1150	10	35	14	25	M10	M25x1,5	5,0
WM-ZL 3-600	600	7200	1985	1350	10	35	14	25	M10	M25x1,5	5,9
WM-ZL 3-700	700	5000	2285	1550	10	35	14	25	M10	M25x1,5	6,8
WM-ZL 3-800	800	4000	2585	1750	10	35	14	25	M10	M25x1,5	7,4

Zubehör Seite 183 • Accessories Pages 183 • Accessoires Page 183 • Accessori Pagina 183 • Accesorios Página 183

Архангельск (8182)63-90-72  
 Астана (7172)727-132  
 Астрахань (8512)99-46-04  
 Барнаул (3852)73-04-60  
 Белгород (4722)40-23-64  
 Брянск (4832)59-03-52  
 Владивосток (423)249-28-31  
 Волгоград (844)278-03-48  
 Вологда (8172)26-41-59  
 Воронеж (473)204-51-73  
 Екатеринбург (343)384-55-89  
 Иваново (4932)77-34-06

Ижевск (3412)26-03-58  
 Иркутск (395)279-98-46  
 Казань (843)206-01-48  
 Калининград (4012)72-03-81  
 Калуга (4842)92-23-67  
 Кемерово (3842)65-04-62  
 Киров (8332)68-02-04  
 Краснодар (861)203-40-90  
 Красноярск (391)204-63-61  
 Курск (4712)77-13-04  
 Липецк (4742)52-20-81  
 Киргизия (996)312-96-26-47

Магнитогорск (3519)55-03-13  
 Москва (495)268-04-70  
 Мурманск (8152)59-64-93  
 Набережные Челны (8552)20-53-41  
 Нижний Новгород (831)429-08-12  
 Новокузнецк (3843)20-46-81  
 Новосибирск (383)227-86-73  
 Омск (3812)21-46-40  
 Орел (4862)44-53-42  
 Оренбург (3532)37-68-04  
 Пенза (8412)22-31-16  
 Россия (495)268-04-70

Пермь (342)205-81-47  
 Ростов-на-Дону (863)308-18-15  
 Рязань (4912)46-61-64  
 Самара (846)206-03-16  
 Санкт-Петербург (812)309-46-40  
 Саратов (845)249-38-78  
 Севастополь (8692)22-31-93  
 Симферополь (3652)67-13-56  
 Смоленск (4812)29-41-54  
 Сочи (862)225-72-31  
 Ставрополь (8652)20-65-13  
 Казахстан (772)734-952-31

Сургут (3462)77-98-35  
 Тверь (4822)63-31-35  
 Томск (3822)98-41-53  
 Тула (4872)74-02-29  
 Тюмень (3452)66-21-18  
 Ульяновск (8422)24-23-59  
 Уфа (347)229-48-12  
 Хабаровск (4212)92-98-04  
 Челябинск (351)202-03-61  
 Череповец (8202)49-02-64  
 Ярославль (4852)69-52-93

<https://weforma.nt-rt.ru/> || [wmb@nt-rt.ru](mailto:wmb@nt-rt.ru)