

# Aufsetzpuffer für Aufzüge · Overrun Buffers for Elevators

Tampons amortisseurs pour ascenseurs

Tamponi di sollevamento per ascensori

Topes Amortiguadores para Ascensores



## D

<b>Material</b>	PUR, zellig
<b>EG-Baumusterprüfung</b>	Richtlinie: 95/16/EG; EN 81-20/50
<b>Temperaturbereich</b>	-30°C - +80°C
<b>Einsatzgebiete</b>	Personen- und Lastenaufzüge

## GB

<b>Material</b>	PUR, cellular
<b>EC-Type Examination</b>	Directive: 95/16/EC; EN 81-20/50
<b>Temperature</b>	-30°C - +80°C
<b>Applications</b>	Passenger and load elevators

## F

<b>Material</b>	PRU, cellulaire
<b>Examen CE de type</b>	Directive 95/16/CE; EN 81-20/50
<b>Température</b>	-30°C - +80°C
<b>Applications</b>	Ascenseurs de personnes ou les monte-charges

## I

<b>Materiale</b>	PUR cellulare
<b>Esame CE del tipo</b>	Direttiva 95/16/CE; EN 81-20/50
<b>Temperature</b>	-30°C - +80°C
<b>Applicazioni</b>	Ascensori per persone e per carichi

## E

<b>Material</b>	PUR, celular
<b>Examen CE de tipo</b>	Directiva 95/16/CE; EN 81-20/50
<b>Temperaturas</b>	-30°C - +80°C
<b>Aplicaciones</b>	Ascensores de personas y montacargas

Архангельск (8182)63-90-72  
 Астана (7172)727-132  
 Астрахань (8512)99-46-04  
 Барнаул (3852)73-04-60  
 Белгород (4722)40-23-64  
 Брянск (4832)59-03-52  
 Владивосток (423)249-28-31  
 Волгоград (844)278-03-48  
 Вологда (8172)26-41-59  
 Воронеж (473)204-51-73  
 Екатеринбург (343)384-55-89  
 Иваново (4932)77-34-06

Ижевск (3412)26-03-58  
 Иркутск (395)279-98-46  
 Казань (843)206-01-48  
 Калининград (4012)72-03-81  
 Калуга (4842)92-23-67  
 Кемерово (3842)65-04-62  
 Киров (8332)68-02-04  
 Краснодар (861)203-40-90  
 Красноярск (391)204-63-61  
 Курск (4712)77-13-04  
 Липецк (4742)52-20-81  
 Киргизия (996)312-96-26-47

Магнитогорск (3519)55-03-13  
 Москва (495)268-04-70  
 Мурманск (8152)59-64-93  
 Набережные Челны (8552)20-53-41  
 Нижний Новгород (831)429-08-12  
 Новокузнецк (3843)20-46-81  
 Новосибирск (383)227-86-73  
 Омск (3812)21-46-40  
 Орел (4862)44-53-42  
 Оренбург (3532)37-68-04  
 Пенза (8412)22-31-16  
 Россия (495)268-04-70

Пермь (342)205-81-47  
 Ростов-на-Дону (863)308-18-15  
 Рязань (4912)46-61-64  
 Самара (846)206-03-16  
 Санкт-Петербург (812)309-46-40  
 Саратов (845)249-38-78  
 Севастополь (8692)22-31-93  
 Симферополь (3652)67-13-56  
 Смоленск (4812)29-41-54  
 Сочи (862)225-72-31  
 Ставрополь (8652)20-65-13  
 Казахстан (772)734-952-31

Сургут (3462)77-98-35  
 Тверь (4822)63-31-35  
 Томск (3822)98-41-53  
 Тула (4872)74-02-29  
 Тюмень (3452)66-21-18  
 Ульяновск (8422)24-23-59  
 Уфа (347)229-48-12  
 Хабаровск (4212)92-98-04  
 Челябинск (351)202-03-61  
 Череповец (8202)49-02-64  
 Ярославль (4852)69-52-93

Архангельск (8182)63-90-72  
 Астана (7172)727-132  
 Астрахань (8512)99-46-04  
 Барнаул (3852)73-04-60  
 Белгород (4722)40-23-64  
 Брянск (4832)59-03-52  
 Владивосток (423)249-28-31  
 Волгоград (844)278-03-48  
 Вологда (8172)26-41-59  
 Воронеж (473)204-51-73  
 Екатеринбург (343)384-55-89  
 Иваново (4932)77-34-06

Ижевск (3412)26-03-58  
 Иркутск (395)279-98-46  
 Казань (843)206-01-48  
 Калининград (4012)72-03-81  
 Калуга (4842)92-23-67  
 Кемерово (3842)65-04-62  
 Киров (8332)68-02-04  
 Краснодар (861)203-40-90  
 Красноярск (391)204-63-61  
 Курск (4712)77-13-04  
 Липецк (4742)52-20-81  
 Киргизия (996)312-96-26-47

Магнитогорск (3519)55-03-13  
 Москва (495)268-04-70  
 Мурманск (8152)59-64-93  
 Набережные Челны (8552)20-53-41  
 Нижний Новгород (831)429-08-12  
 Новокузнецк (3843)20-46-81  
 Новосибирск (383)227-86-73  
 Омск (3812)21-46-40  
 Орел (4862)44-53-42  
 Оренбург (3532)37-68-04  
 Пенза (8412)22-31-16  
 Россия (495)268-04-70

Пермь (342)205-81-47  
 Ростов-на-Дону (863)308-18-15  
 Рязань (4912)46-61-64  
 Самара (846)206-03-16  
 Санкт-Петербург (812)309-46-40  
 Саратов (845)249-38-78  
 Севастополь (8692)22-31-93  
 Симферополь (3652)67-13-56  
 Смоленск (4812)29-41-54  
 Сочи (862)225-72-31  
 Ставрополь (8652)20-65-13  
 Казахстан (772)734-952-31

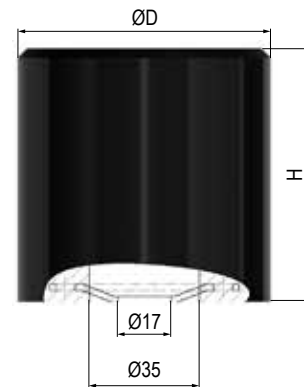
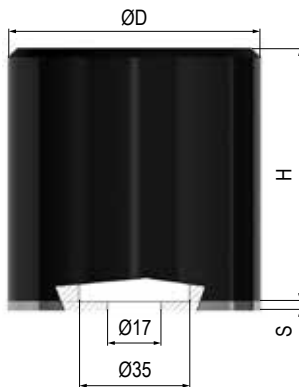
Сургут (3462)77-98-35  
 Тверь (4822)63-31-35  
 Томск (3822)98-41-53  
 Тула (4872)74-02-29  
 Тюмень (3452)66-21-18  
 Ульяновск (8422)24-23-59  
 Уфа (347)229-48-12  
 Хабаровск (4212)92-98-04  
 Челябинск (351)202-03-61  
 Череповец (8202)49-02-64  
 Ярославль (4852)69-52-93

<https://weforma.nt-rt.ru/> || [wmb@nt-rt.ru](mailto:wmb@nt-rt.ru)

RS



EM



## ABMESSUNGEN - DIMENSIONS - DIMENSIONI - DIMENSIONES

		Baugröße Size	ø D mm	H mm	S mm (+/- 0,5)
WAP-80-80-RS	WAP-80-80-EM	D0	80	80	4
WAP-100-80-RS	WAP-100-80-EM	D1	100	80	4
WAP-100-80-RS2	WAP-100-80-EM2	D2	100	80	4
WAP-125-80-RS	WAP-125-80-EM	D3	125	80	4
WAP-140-80-RS	WAP-140-80-EM	D4	140	80	4
WAP-165-80-RS	WAP-165-80-EM	D5	165	80	6
WAP-220-80-RS	WAP-220-80-EM	D6	220	80	6

## LEISTUNGEN - PERFORMANCE - CARATTERISTICHE TECNICHE - CARACTERÍSTICAS TÉCNICAS

		Baugröße Size	Nenngeschwindigkeit- Nominal Speed - Vitesse nominale - Velocità nominale - Velocidad nominal			
			0,63 m/s*		1 m/s*	
			m min (kg)	m max (kg)	m min (kg)	m max (kg)
WAP-80-80-RS	WAP-80-80-EM	D0	180	1800	180	1000
WAP-100-80-RS	WAP-100-80-EM	D1	200	1500	220	700
WAP-100-80-RS2	WAP-100-80-EM2	D2	250	3200	330	1250
WAP-125-80-RS	WAP-125-80-EM	D3	500	5200	600	1850
WAP-140-80-RS	WAP-140-80-EM	D4	320	4000	450	1500
WAP-165-80-RS	WAP-165-80-EM	D5	600	7500	650	2700
WAP-220-80-RS	WAP-220-80-EM	D6	950	9400	1500	5500

