

PUR Miniaturpuffer · PUR Miniature Buffers

Butée Miniature en PUR · Respingenti Miniatura in PUR
Amortiguadores Miniatura en PUR

**GB**

Material	PUR, micro-cellular Base: steel, zinc plated
Load	2 - 225 Nm
Temperature	-30°C - max. +80°C
Impact speed	max. 5 m/s
Long life time	Resistant to oil, grease, ozone, UV radiation, weathering and splash water
Applications	End stop of machines, Crane systems

I

Materiale	Poliuretano, cellulare Base: acciaio zincato
Carico	2 - 225 Nm
Temperatura	-30°C - +80°C
Velocità d'impatto	max. 5 m/s
Lunga durata	Resistente a oli, grasso, ozono, raggi ultravioletti, invecchiamento e acqua spruzzante
Applicazioni	Arresti di fine corsa di macchinari, Gru

Архангельск (8182)63-90-72
Астана (7172)727-132
Астрахань (8512)99-46-04
Барнаул (3852)73-04-60
Белгород (4722)40-23-64
Брянск (4832)59-03-52
Владивосток (423)249-28-31
Волгоград (844)278-03-48
Волгод (8172)26-41-59
Воронеж (473)204-51-73
Екатеринбург (343)384-55-89
Иваново (4932)77-34-06

Ижевск (3412)26-03-58
Иркутск (395)279-98-46
Казань (843)206-01-48
Калининград (4012)72-03-81
Калуга (4842)92-23-67
Кемерово (3842)65-04-62
Киров (8332)68-02-04
Краснодар (861)203-40-90
Красноярск (391)204-63-61
Курск (4712)77-13-04
Липецк (4742)52-20-81
Киргизия (996)312-96-26-47

Магнитогорск (3519)55-03-13
Москва (495)268-04-70
Мурманск (8152)59-64-93
Набережные Челны (8552)20-53-41
Нижний Новгород (831)429-08-12
Новокузнецк (3843)20-46-81
Новосибирск (383)227-86-73
Омск (3812)21-46-40
Орел (4862)44-53-42
Оренбург (3532)37-68-04
Пенза (8412)22-31-16
Россия (495)268-04-70

Пермь (342)205-81-47
Ростов-на-Дону (863)308-18-15
Рязань (4912)46-61-64
Самара (846)206-03-16
Санкт-Петербург (812)309-46-40
Саратов (845)249-38-78
Севастополь (8692)22-31-93
Симферополь (3652)67-13-56
Смоленск (4812)29-41-54
Сочи (862)225-72-31
Ставрополь (8652)20-65-13
Казахстан (772)734-952-31

Сургут (3462)77-98-35
Тверь (4822)63-31-35
Томск (3822)98-41-53
Тула (4872)74-02-29
Тюмень (3452)66-21-18
Ульяновск (8422)24-23-59
Уфа (347)229-48-12
Хабаровск (4212)92-98-04
Челябинск (351)202-03-61
Череповец (8202)49-02-64
Ярославль (4852)69-52-93

D

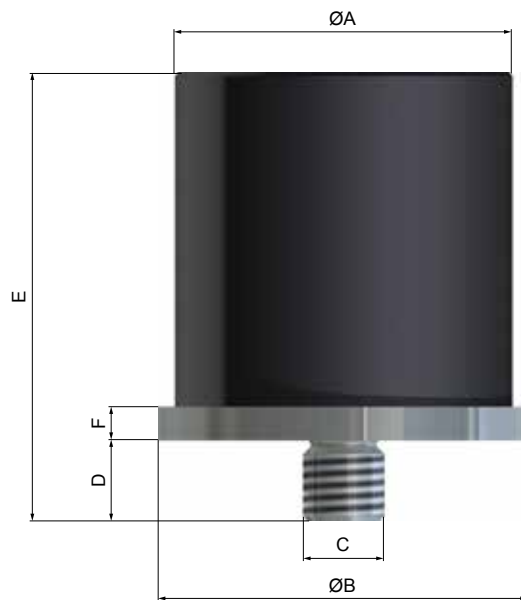
Material	PUR, mikrozellig Basis: Stahl, verzinkt
Belastung	2 - 225 Nm
Temperaturbereich	-30°C bis max. +80°C
Aufprallgeschwindigkeit	max. 5 m/s
Lange Lebensdauer	Beständigkeit gegen Öle, Fette, Ozon, UV-Strahlung, Alterung, Spritzwasser
Einsatzgebiete	Endanschläge von Maschinen Krananlagen

F

Matière	PUR, cellulaire Base: steel, acier zingué
Charge	2 - 225 Nm
Températures	-30°C - +80°C
Vitesse d'impact	max. 5 m/s
Longévité	Résistant à l'huile, aux graisses, à l'ozone, aux rayons UV, au vieillessement et éclaboussure
Applications	Butées de fin de course sur des machines, grues

E

Material	PUR, celular Basa: zincada
Carga	2 - 225 Nm
Temperaturas	-30°C - +80°C
Velocidad de impacto	max. 5 m/s
Larga vida útil	Resistente a aceites, grasas, ozono, radiación UV, envejecimiento y agua rociado
Aplicaciones	Topes finales de máquinas, Grúas



ABMESSUNGEN • DIMENSIONS • DIMENSIONI • DIMENSIONES

	Federweg max. max. Deflection max. Écrasement max. Deformazione máx. Aplastante	Energieaufnahme • Energy absorption • Energie d'absorption Assorbimento d'energia • Absorción de energía		ØA	ØB	C	D	E	F
	mm	Dauerbelastung • Constant load Charge permanente • Carico permanente Carga continua	Notfall • Emergency Urgence • Emergenza Emergencia	mm	mm	mm	mm	mm	mm
		Nm	Nm						
WMB-10-10-6	8	2	3	10	11	M3	3	15,5	3
WMB-20-20-6	16	10	16	20	23	M6	6	28,5	3
WMB-20-20-6-M5	16	10	16	20	23	M5	5	27,5	3
WMB-30-30-6	24	45	85	30	33	M6	6	38,5	3
WMB-40-40-6	32	85	135	40	45	M8	8	50,5	3
WMB-50-50-6	40	170	225	50	55	M12	12	66,5	5

EINBAU • INSTALLATION • MONTAGE • INSTALLAZIONE • MONTAJE

Basis muss mit dem kompletten Durchmesser plan auf dem Gegenstück aufliegen.

Empfehlung: Einschraubgewinde mit Schraubensicherungskleber sichern.

The entire diameter of the base must lie flat on the counterpart.

Recommendation: secure screw-in thread with a screw-locking adhesive.

La base doit reposer à plat de son diamètre entier sur la contre-pièce.

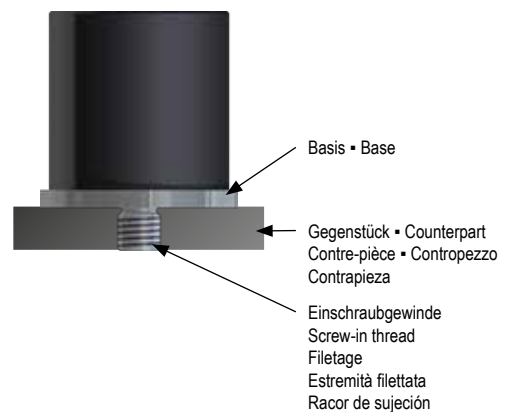
Recommandation: fixer le filetage avec un frein-filet.

L'intero diametro della base deve sempre poggiare in piano sul contropièzo.

Raccomandazione: assicurare l'estremità filettata con un frenafiletto adesivo.

La base deberá colocarse con el diámetro completo plano en la contrapieza.

Recomendación: asegurar el racor de sujeción con pegamento adhesivo de fijación.



Архангельск (8182)63-90-72
Астана (7172)727-132
Астрахань (8512)99-46-04
Барнаул (3852)73-04-60
Белгород (4722)40-23-64
Брянск (4832)59-03-52
Владивосток (423)249-28-31
Волгоград (844)278-03-48
Вологда (8172)26-41-59
Воронеж (473)204-51-73
Екатеринбург (343)384-55-89
Иваново (4932)77-34-06

Ижевск (3412)26-03-58
Иркутск (395)279-98-46
Казань (843)206-01-48
Калининград (4012)72-03-81
Калуга (4842)92-23-67
Кемерово (3842)65-04-62
Киров (8332)68-02-04
Краснодар (861)203-40-90
Красноярск (391)204-63-61
Курск (4712)77-13-04
Липецк (4742)52-20-81
Киргизия (996)312-96-26-47

Магнитогорск (3519)55-03-13
Москва (495)268-04-70
Мурманск (8152)59-64-93
Набережные Челны (8552)20-53-41
Нижний Новгород (831)429-08-12
Новокузнецк (3843)20-46-81
Новосибирск (383)227-86-73
Омск (3812)21-46-40
Орел (4862)44-53-42
Оренбург (3532)37-68-04
Пенза (8412)22-31-16
Россия (495)268-04-70

Пермь (342)205-81-47
Ростов-на-Дону (863)308-18-15
Рязань (4912)46-61-64
Самара (846)206-03-16
Санкт-Петербург (812)309-46-40
Саратов (845)249-38-78
Севастополь (8692)22-31-93
Симферополь (3652)67-13-56
Смоленск (4812)29-41-54
Сочи (862)225-72-31
Ставрополь (8652)20-65-13
Казахстан (772)734-952-31

Сургут (3462)77-98-35
Тверь (4822)63-31-35
Томск (3822)98-41-53
Тула (4872)74-02-29
Тюмень (3452)66-21-18
Ульяновск (8422)24-23-59
Уфа (347)229-48-12
Хабаровск (4212)92-98-04
Челябинск (351)202-03-61
Череповец (8202)49-02-64
Ярославль (4852)69-52-93